

SWITCH PoE 9 portas + 1 SFP NÃO GERENCIÁVEL

SWI-G109P+1SFP

Visualize o manual completo em:



Parabéns, você acaba de adquirir um produto Positivo Tecnologia!

1. INSTRUÇÕES DE SEGURANÇA

A instalação e remoção da unidade e seus acessórios devem ser realizadas por profissional qualificado. Você deve ler todas as Instruções de Segurança fornecidas com seu equipamento antes da instalação e operação.

1.1 Precauções

- Não aplique peso sobre o cabo de força. Caso contrário, o conector de cabo do dispositivo pode ser desprendido.
- Ao conectar a uma interface externa, use o terminal de conexão no dispositivo e verifique se o terminal do cabo (trava ou grampo) está em boas condições e corretamente fixado.
- Não curve excessivamente ou arraste os cabos durante a instalação; caso contrário, um mau contato do cabo pode causar mau funcionamento.

1.2 Manutenção

- Não use solventes orgânicos, como benzina ou etanol, ao limpar o produto.

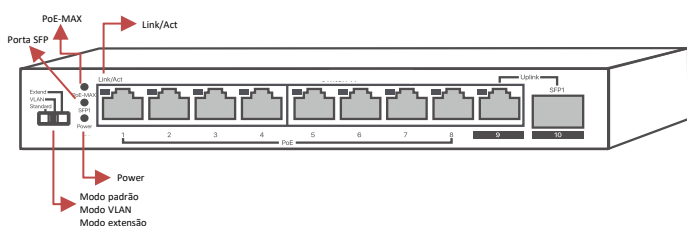
2. INSTALAÇÃO DO DISPOSITIVO

2.1 Preparação

- Utilize cabos de rede padrão Cat5e ou superiores
- Certifique-se de que o local de instalação tenha boa ventilação
- Mantenha o equipamento longe de fontes de calor, umidade ou poeira
- Confirme se a tensão elétrica está dentro da especificação.

2.2 Uso em mesa

- Posicione o switch sobre uma superfície plana e estável
- Certifique-se de que haja espaço suficiente ao redor do equipamento para ventilação adequada



Canais de Atendimento

Para que seu atendimento seja ágil, tenha sempre em mãos o número de série do seu Produto e a Nota Fiscal de compra.

Pela Internet: www.positivoseg.com.br
Via E-mail: pelo endereço positivoseg@positivo.com.br
Via Whatsapp: (41) 3316-7421

Se suas dúvidas não forem solucionadas pelos canais acima, ligue para a Central de Relacionamento Positivo: **0800-727-5137**, de segunda a sexta-feira, exceto feriados, das 8 às 19 horas, e aos sábados das 8 às 14 horas (horário de Brasília). A Central de Relacionamento Positivo prestará o devido suporte e, se necessário, em caso de problemas no hardware, indicará a revenda autorizada POSITIVO para iniciar o processo de reparo ou troca do produto.

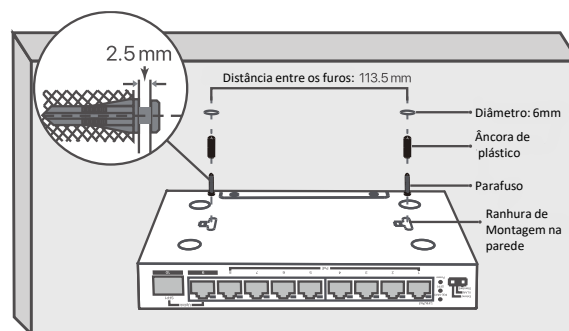
CUIDADOS E ALERTAS PARA ASSEGURAR O CORRETO FUNCIONAMENTO DE SEU PRODUTO

Instalação: você adquiriu um produto Positivo com propósito de aprimorar a segurança e/ou monitoramento de sua residência, local de trabalho ou outro ambiente. A Positivo fornece única e exclusivamente o equipamento, não sendo responsável pela instalação do mesmo no local desejado. É de sua completa e integral responsabilidade a execução da instalação do equipamento, seja de forma própria ou mediante a contratação de profissional capaz e tecnicamente qualificado para isso. A Positivo não se responsabiliza por erros realizados durante a instalação que possam comprometer a efetividade do equipamento e, tão pouco, erros que acabem danificando o produto. Garanta que a instalação do produto seja feita em local fixo e estável, pois a queda pode gerar danos ao equipamento. O produto deve ser instalado em local protegido contra exposição a chuvas, ventanias, substâncias inflamáveis, explosivas e/ou corrosivas, bem como não aponte a câmera diretamente para a luz solar, pois pode acarretar danos ao sensor de imagem, causando distorções nas imagens. Não instale o produto em locais onde a temperatura interna do equipamento exceda os níveis acima e abaixo do permitido nas especificações técnicas.

Energia e elétrica: Esse produto deve ser utilizado com a fonte de alimentação de energia que o acompanha, podendo haver prejuízos ao seu correto funcionamento a utilização de outra fonte de energia. Adicionalmente, relembramos que a instalação e a operação do produto devem ser realizadas em conformidade com as normas de segurança elétrica local. Não sobrecarregue as tomadas elétricas e extensões. Isso pode causar incêndio ou choque elétrico. A Positivo não se responsabiliza por incêndios ou

2.3 Montagem na parede

1. Marque na parede os pontos de furação de acordo com a distância entre os orifícios de montagem do switch
2. Perfure a parede e instale os parafusos, deixando uma pequena folga entre a cabeça do parafuso e a parede
3. Alinhe os orifícios de fixação do switch com os parafusos instalados
4. Encaixe o switch nos parafusos e deslize-o para baixo até que esteja firmemente fixado



3. INDICADORES LED

Indicador/Botão	Estado	Descrição
Power	Ligado	O switch está ligado
	Desligado	Está sem energia ou mal ligado
Link/Act	Ligado	Existe um dispositivo ligado à porta
	Piscando	Dados estão a ser transmitidos
	Desligado	Não há nada ligado ou detectado nessa porta
PoE-Max	Ligado	O switch atingiu o limite máximo de energia que consegue fornecer aos aparelhos
	Desligado	Ainda há margem de energia disponível para ligar mais aparelhos

choques elétricos causados por manuseio e/ou instalações inapropriadas. Não faça conexões não recomendadas pelo fabricante, pois há risco de incêndios, choque elétrico ou ferimentos.

Manuseio: ao manusear e/ou transportar o produto, tome os devidos cuidados com o equipamento para evitar danos causados por peso, vibrações ou respingos de água durante o transporte, armazenagem e/ou instalação. Em hipótese alguma desmonte o produto e não toque suas partes internas, o que automaticamente acarretará a perda de garantia. Não exponha o produto a choques e/ou vibrações. Caso identifique algum problema com o produto, não tente consertar o equipamento, abrindo ou removendo a tampa ou qualquer outro componente, pois, além de perder a garantia, pode representar perigo. Deixe que toda assistência seja feita por nossa rede autorizada.

Armazene a embalagem: recomendamos que realize a guarda cuidadosa da embalagem original do produto, caso haja a necessidade de envio do produto para análise de garantia ou para eventual transporte particular para instalação em outro local. Esta recomendação é feita em virtude de embalagens diferentes da original poderem causar danos ao dispositivo durante o transporte.



Para mais informações, consulte o site da Anatel: www.gov.br/anatel.

Este equipamento não tem direito à proteção contra interferência prejudicial e não pode causar interferência em sistemas devidamente autorizados.

"Este produto está homologado pela ANATEL, de acordo com os procedimentos regulamentados pela Resolução nº 715/2019 e atende aos requisitos técnicos aplicados."

4. CHAVE SELETORA DE FUNÇÃO

Modo	Descrição
Padrão	O switch funciona como um switch comum. Todas as portas se comunicam entre si. Ideal para redes domésticas ou de escritórios simples.
VLAN	As portas de 1 a 8 ficam isoladas umas das outras, mas todas conseguem falar com a porta 9 e SFP1. Isso aumenta a segurança, evitando que um dispositivo invada outro.
Extensão	Ideal para câmeras de segurança (IP) que estão longe. Ele reduz a velocidade da porta, mas permite que o sinal e a energia cheguem a até 250 metros de distância (em vez dos 100 metros padrão)

5. CAPACIDADE PoE

SWI-G109P+1SFP	
Portas que fornecem energia POE	Portas 1 a 8
Potência máxima por porta	30 W
Potência total disponível no switch	No máximo 110W distribuídos pelas portas 1 a 8

ISENÇÃO DE RESPONSABILIDADE, AVISOS DE SEGURANÇA E CERTIFICADO DE GARANTIA

Declaração de direitos autorais
Nenhuma parte deste manual pode ser copiada, reproduzida, traduzida ou distribuída de qualquer forma ou por qualquer meio sem o consentimento prévio por escrito de nossa empresa (referidos como nós). O produto descrito neste manual pode conter software proprietário de nossa empresa e seus possíveis licenciadores. A menos que permitido, ninguém tem permissão para copiar, distribuir, modificar, abstrair, descompilar, desmontar, descriptografar, fazer engenharia reversa, alugar, transferir ou sublicenciar o software de qualquer forma ou por qualquer meio.

Declaração de Conformidade de Exportação
Nossa empresa cumpre as leis e regulamentações de controle de exportação aplicáveis em todo o mundo, incluindo as da República Popular da China e dos Estados Unidos, e cumpre as regulamentações relevantes relacionadas à exportação, reexportação e transferência de hardware, software e tecnologia. Em relação ao produto descrito neste manual, nossa empresa pede que você entenda completamente e cumpra rigorosa- mente as leis e regulamentos de exportação aplicáveis em todo o mundo.

Lembrete de proteção de privacidade
Nossa empresa cumpre as leis de proteção de privacidade apropriadas e está comprometida em proteger a privacidade do usuário. Você pode querer ler nossa política de privacidade completa em nosso site e conhecer as formas como processamos suas informações pessoais. Esteja ciente de que o uso do produto descrito neste manual pode envolver a coleta de informações pessoais, como rosto, impressão digital, número da placa, e-mail, número de telefone, GPS. Cumpra as leis e regulamentos locais ao usar o produto.

Sobre este manual
- Este manual destina-se a vários modelos de produtos, e as fotos, ilustrações, descrições, etc., neste manual podem ser diferentes das aparências, funções, recursos etc., reais do produto.
- Este manual destina-se a várias versões de software e as ilustrações e descrições neste manual podem ser diferentes da GUI e das funções reais do software.
- Apesar de nossos melhores esforços, erros técnicos ou tipográficos podem existir neste manual. Nossa empresa não pode ser responsabilizada por tais erros e se reserva o direito de alterar o manual sem aviso prévio.
- Os usuários são totalmente responsáveis pelos danos e perdas decorrentes de operação/instalação inadequada.
- A nossa empresa reserva-se ao direito de alterar qualquer informação contida neste manual sem qualquer aviso ou indicação prévia. Devido a motivos como atualização da versão do produto ou requisitos regulamentares das regiões relevantes, este manual será atualizado periodicamente.

Isenção de responsabilidade
- Na medida permitida pela lei aplicável, em nenhum caso nossa empresa será responsável por quaisquer danos especiais, incidentais, indiretos ou consequentes, nem por qualquer perda de lucros, dados e documentos.
- O produto descrito neste manual é fornecido "no estado em que se encontra". A menos que exigido pela lei aplicável, este manual é apenas para fins informativos, e todas as declarações, informações e recomendações deste manual são apresentadas sem garantia de qualquer tipo, expressa ou implícita, incluindo, mas não limitado a comercialização, satisfação com a

qualidade, adequação a um propósito específico e não infração.
- Os usuários devem assumir total responsabilidade e todos os riscos para conectar o produto à rede elétrica e internet, incluindo, mas não limitando a, ataque de rede, hacking e vírus. Recomendamos fortemente que os usuários tomem todas as medidas necessárias para aumentar a proteção da rede, dispositivos, dados e informações pessoais. Nossa empresa se isenta de qualquer responsabilidade relacionada a isso, mas fornecerá prontamente o suporte necessário relacionado a segurança.
- Na medida em que não seja proibido pela lei aplicável, em nenhum caso nossa empresa e seus funcionários, licenciantes, subsidiárias e afiliadas serão responsáveis por resultados decorrentes do uso ou incapacidade de usar o produto ou serviço, incluindo, sem limitação, perda de lucros e quaisquer outros danos ou perdas comerciais, perda de dados, aquisição de bens ou serviços substitutos; danos materiais, ferimentos pessoais, negócios interrupção, perda de informações de negócios ou qualquer perda especial, direta, indireta, incidental, consequente, pecuniária, de cobertura, exemplar, subsidiária, independentemente da causa e em qualquer teoria de responsabilidade, seja em contrato, responsabilidade estrita ou ato ilícito (incluindo negligência ou de outra forma) de qualquer forma fora do uso do produto, mesmo que nossa empresa tenha sido avisada da possibilidade de tais danos (exceto conforme exigido pela lei aplicável em casos envolvendo danos pessoais, danos incidentais ou subsidiários).
- Na medida permitida pela lei aplicável, em nenhum caso nossa responsabilidade total perante você por todos os danos do produto descrito neste manual (exceto conforme exigido pela lei aplicável em casos envolvendo danos pessoais) excederá a quantia de dinheiro que você pagou pelo produto.

Segurança de rede
Por favor, tome todas as medidas necessárias para aumentar a segurança da rede do seu dispositivo.
A seguir estão as medidas necessárias para a segurança da rede do seu dispositivo:

-Alterar a senha padrão e definir uma senha forte: É altamente recomendável alterar a senha padrão após o primeiro login e definir uma senha forte de pelo menos nove caracteres, incluindo todos os três elementos: dígitos, letras e caracteres especiais.
-Mantenha o firmware atualizado: é recomendável que seu dispositivo seja sempre atualizado para a versão mais recente para obter as funções mais recentes e melhor segurança. Visite nosso site oficial ou entre em contato com o revendedor local para obter o firmware mais recente.

A seguir estão recomendações para melhorar a segurança de rede do seu dispositivo:

-Altere a senha regularmente: Altere a senha do seu dispositivo regularmente e mantenha-a segura. Certifique-se de que apenas o usuário autorizado pode fazer login no dispositivo.
-Ativar HTTPS/SSL: Use o certificado SSL para criptografar as comunicações HTTP e garantir a segurança dos dados.
-Ativar filtragem de endereço IP: permite acesso apenas a partir dos endereços IP especificados.
-Mapeamento mínimo de portas: Configure seu roteador ou firewall para abrir um conjunto mínimo de portas para a WAN e manter apenas os mapeamentos de portas necessários. Nunca defina o dispositivo como o host DMZ ou configure um NAT de cone completo.
-Desative os recursos de login automático e salvar senha: Se vários usuários tiverem acesso ao seu computador, é recomendável desativar esses recursos para evitar o acesso não autorizado.
-Escolha nome de usuário e senha discretamente: Evite usar o nome de usuário e senha de suas redes sociais, banco, conta de e-mail etc.



Conforme previsto no §1º do artigo 18 do Código de Defesa do Consumidor, a POSITIVO terá até 30 (trinta) dias para sanar eventual vício em seu Produto, desde que o problema tenha ocorrido dentro do período de vigência da sua Garantia. Caso o Produto seja encaminhado para a Assistência Técnica por meio dos Correios, O PRAZO DE 30 (TRINTA) DIAS PARA SANAR EVENTUAL VÍCIO INICIARÁ A SUA CONTAGEM A PARTIR DA DATA DE RECEBIMENTO DO PRODUTO PELA ASSISTÊNCIA TÉCNICA E TERMINARÁ QUANDO DA DATA DE POSTAGEM POR ESTA a você, e sua rastreabilidade poderá ser acompanhada por meio do nº do E-Ticket fornecido pela POSITIVO através de seus Canais de Atendimento.

II – Atendimento da Garantia

A POSITIVO lembra que não presta serviços de Garantia em domicílio. Portanto, para utilização de sua Garantia, você deverá entrar em contato através de nossos telefones, e-mail ou nosso site. Quando o seu Produto ou uma de suas peças forem trocadas pela POSITIVO ou por seus representantes autorizados, essas peças passarão a ser de propriedade da POSITIVO. A POSITIVO durante esta Garantia não se responsabiliza:
- Caso identificado previamente o mau uso, pelos custos para o envio do seu Produto para o local no qual ele será reparado ou sua devolução. ESTAS DESPESAS SERÃO DE SUA EXCLUSIVA RESPONSABILIDADE e;
- Por qualquer dano ou atraso que venha ocorrer durante o transporte dos Produtos enviados para análise de Garantia. É DE SUA EXCLUSIVA RESPONSABILIDADE EMBALAR SEU PRODUTO DE FORMA SEGURA EVITANDO QUE O MESMO SOFRA IMPACTOS DURANTE O TRANSPORTE.

OS PRODUTOS ENCAMINHADOS PARA REPARO, em sendo identificado o mau uso quando da análise em Garantia, a POSITIVO encaminhará o orçamento de reparo para sua aprovação. OS PRODUTOS ENCAMINHADOS PARA ANÁLISE E QUE TENHAM SIDO ABANDONA- DOS JUNTO À ASSISTÊNCIA TÉCNICA SERÃO DESCARTADOS PELA POSITIVO APOS 3 (TRÊS) MESES, A CONTAR DA DATA EM QUE O MESMO FOR COLOCADO À DISPOSIÇÃO PARA RETIRADA PELO CLIENTE. Quando do envio para análise de Garantia, juntamente com o Produto e a Nota Fiscal de compra deverá ser encaminhado um breve relato do ocorrido e o estado em que o mesmo se encontra. Neste documento deverá constar o nome completo e a assinatura do comprador.

III – Cobertura da Garantia
Caso você necessite acionar a POSITIVO saiba o que a Garantia NÃO COBRE:
- Produtos adquiridos de mostruários de lojas ou em "saldão";
- Bateria e acessórios que acompanham o Produto, tais como fones de ouvido, carregador, teclado, capa protetora, cabo conversor mini, micro-USB, cartão removível, cartão SIM, caneta apontadora e demais itens;
- Danos causados pelo uso de componentes ou produtos de terceiros e acessórios não autorizados ou não homologados pela POSITIVO;
- Formatação do Sistema Operacional do Produto. Importante: é de sua responsabilidade manter as cópias (backup) regulares de seus arquivos (fotos, textos, contatos, etc.) porque esta Garantia não cobre eventual perda e nem a realização de cópias;

-Restrinja as permissões do usuário: Se mais de um usuário precisar acessar seu sistema, certifique-se de que cada usuário receba apenas as permissões necessárias.
-Desativar UPnP: Quando o UPnP está ativado, o roteador mapeará automaticamente as portas internas e o sistema encaminhará automaticamente os dados da porta, o que resulta em riscos de vazamento de dados. Portanto, é recomendável desativar o UPnP se o mapeamento de porta HTTP e TCP tiver sido ativado manualmente em seu roteador.
-NMPP: Desative o NMPP se você não o usar. Se você usá-lo, o SNMPv3 é recomendado.
-Multicast: Multicast destina-se a transmitir vídeo para vários dispositivos. Se você não usar esta função, é recomendável desativar o multicast em sua rede.
-Check logs: Verifique os logs do seu dispositivo regularmente para detectar acesso não autorizado ou operações anormais.
-Proteção física: mantenha o dispositivo em uma sala ou armário trancado para evitar acesso físico não autorizado.
-Isole a rede de vigilância por vídeo: isolar sua rede de vigilância por vídeo com outras redes de serviço ajuda a impedir o acesso não autorizado a dispositivos em seu sistema de segurança de outras redes de serviço.

Avisos de segurança
O dispositivo deve ser instalado, reparado e mantido por um profissional treinado com conhecimentos e habilidades de segurança necessários. Antes de começar a usar o dispositivo, leia atentamente este guia e certifique-se de que todos os requisitos aplicáveis sejam atendidos para evitar perigo e perda de propriedade.

Armazenamento, Transporte e Uso
-Armazene ou use o dispositivo em um ambiente adequado que atenda aos requisitos ambientais, incluindo, entre outros, temperatura, umidade, poeira, gases corrosivos, radiação eletromagnética, etc.
-Certifique-se de que o dispositivo esteja instalado com segurança e/ou colocado em uma superfície plana e estável para evitar quedas.
-Salvo indicação em contrário, não empilhe dispositivos.
-Garanta uma boa ventilação no ambiente operacional. Não cubra as aberturas do dispositivo. Deixe espaço adequado para ventilação.
-Proteja o dispositivo de qualquer tipo de líquido.
-Certifique-se de que a fonte de alimentação forneça uma tensão estável que atenda aos requisitos de energia do dispositivo. Certifique-se de que a potência de saída da fonte de alimentação exceda a potência máxima total de todos os dispositivos conectados.
-Verifique se o dispositivo está instalado corretamente antes de conectá-lo à energia.
-Não remova a vedação do corpo do dispositivo sem antes consultar nossa empresa. Não tente consertar o produto por conta própria. Entre em contato com um profissional treinado para manutenção.
-Sempre desconecte o dispositivo da energia antes de tentar movê-lo.
-Tome medidas adequadas à prova d’água de acordo com os requisitos antes de usar o dispositivo ao ar livre.

Requerimentos de alimentação
-Instale e use o dispositivo estritamente de acordo com os regulamentos locais de segurança elétrica. Use uma fonte de alimentação com certificação UL que atenda aos requisitos LPS se um adaptador for usado.
-Use o conjunto de cabos recomendado (cabo de alimentação) de acordo com as classificações especificadas.
-Use apenas o adaptador de energia fornecido com seu dispositivo.
-Use uma tomada elétrica com uma conexão de aterramento de proteção (aterramento).
-Aterre seu dispositivo adequadamente se o dispositivo for aterrado.



- Danos causados pela flutuação de energia elétrica ou descargas elétricas na rede. Importante: para a segurança do seu Produto, a POSITIVO recomenda que ele seja ligado na rede elétrica com o auxílio de um estabilizador;
- Danos decorrentes da instalação inadequada, bem como quaisquer modificações que alterem a funcionalidade ou a capacidade do Produto sem a permissão por escrito da POSITIVO;
-Danos decorrentes da utilização de acessórios não autorizados ou não homologados pela POSITIVO;
-Danos decorrentes de mau uso ou uso inadequado, incluindo, mas não se limitando a quedas, golpes, fogo, alta umidade ou chuva, produtos de limpeza, exposição ao excesso decalor, interferência magnética, armazenamento, adaptadores desconhecidos ou danificados, utilização de objetos pontiagudos, violação, transporte inadequado, dentre outros;
- Defeitos decorrentes do descumprimento das normas e recomendações de manutenção descritas neste documento e nos manuais do Produto, casos fortuitos ou de força maior, bem como aqueles causados por acidentes e forças da natureza.

CUIDADO! Para não perder o direito à garantia você deve observar os seguintes itens:

- Não modificar, violar ou consertar seu Produto, alterando sua funcionalidade ou a sua capacidade, por conta própria ou através de pessoas não autorizadas pela POSITIVO;
- Guardar a Nota Fiscal e apresentá-la quando ocorrer o acionamento da POSITIVO para reparo;
- Cuidar muito bem de seu Produto evitando quaisquer danos ou mau funcionamento ocasionado pelo mau uso ou uso inadequado, incluindo, mas não se limitando a quedas, golpes, fogo, alta umidade ou chuva, produtos de limpeza, exposição ao excesso de calor, interferência magnética, armazenamento, adaptadores desconhecidos ou danificados, utilização de objetos pontiagudos, violação, transporte inadequado, dentre outros;
- Não substituir o Sistema Operacional, não fazer upgrade (atualização dos componentes do hardware ou do software) e/ou instalar expansões não originais de fábrica, não utilizar programas "piratas";
- Evitar a contaminação de seu Produto por “vírus”, instalação de programas indesejados, instalação de programas incompatíveis com a capacidade de processamento do seu Produto;
- Cuidar com o manuseio e conexão de cabos, acessórios e dispositivos em geral que causem danos ao seu Produto;
- Não danificar, rasurar ou de qualquer forma alterar o número de série do seu Produto – ele é a forma de identificação e cadastro do seu Produto na POSITIVO;
- Não ligar o seu Produto em redes elétricas desconhecidas, com flutuação de energia elétrica ou em redes elétricas improvisadas ou extensões de luz.

O prazo de 30 (trinta) dias é um limite máximo que pode ser atingido pela soma dos períodos mais curtos utilizados, e poderá ser ampliado quando a solução do problema apresentado não comportar reparo dentro dos 30 (trinta) dias iniciais, conforme previsão do § 2º do artigo 18 do Código de Defesa do Consumidor.