

CÂMERA WIFI PT 3MP EXTERNA COM ÁUDIO BIDIRECIONAL

CIP-PC10-C3-A2W

POSITIVO SEG

- Alertas de som e luz;
- Sensor 1/3" CMOS;
- Compressão de vídeo H.265 e H.264;
- Microfone e alto-falante integrados;
- IR inteligente até 30 m;
- Luz branca (IL) até 30 m, imagens coloridas a noite;
- MicroSD até 512 GB;
- Conexão Wi-Fi e RJ45, fácil instalação;
- Detecção de Humanos e Veículos;
- Compatível com Wi-Fi 6, para conexão mais rápida e estável;
- IP66.



Especificação Técnica

Características Gerais

CÂMERA	
Sensor de imagem	1/3.0" CMOS
Resolução	3 MP
Pixels efetivos (0000 (H) x 0000 (V))	(2304 x 1296)
Iluminação mínima	Cor: 0,003 lux (F1.6, AGC ligado) 0 lux com infravermelho/Luz quente ligada
Informações do obturador (tipo/velocidade)	Automático/Manual, 1/4 a 1/100000 s
Relação sinal-ruído	> 52 dB

LENTE	
Distância focal	4.0 mm
Abertura	F1.6
Ângulo de visão (FOV)	H: 74.3°, V: 39.3°, D: 79.9°
Tipo de lente (fixa/movel)	Fixa
Modo de foco	Automático

DORI	
Lente	4.0 mm
Detecção (D)	66.7 m
Observação (O)	26.7 m
Reconhecimento (R)	13.3 m
Identificação (I)	6.7 m

ILUMINADORES	
Distância Iluminadores	Dual Light - IR 30 m / IL 30 m
Controle Iluminadores (On/Off)	Automático/Manual
Comprimento de onda do IR	850 nm
IR inteligente	Suportado

VÍDEO	
Compressão de vídeo	H.265, H.264
Frame Rate	Fluxo principal: 3MP (2304*1296), Max 25fps; 2MP (1920*1080), Max 30fps; 720P (1280*720), Max 30fps; Fluxo secundário: 640*360, Max 30fps; 2CIF (704*288), Max 30fps; CIF (352*288), Max 30fps;
Região de interesse (ROI)	Suportado (até 8 áreas)
Streams de vídeo	Fluxos duplos
OSD	Até 2 OSDs
Mascara de privacidade	Suportado (até 4 áreas)
Resolução de imagem suportado	3MP, 2MP, 720P
Formato de vídeo	Digital
Taxa de bit	128 Kbps a 2048 Kbps

IMAGEM	
Balanco de branco	Automático, Externo, Ajuste fino, Lâmpada de sódio, Travado, Auto2
Redução digital de ruído	2D/3D DNR
Rotação da imagem	Normal, Inverter verticalmente, Inverter horizontalmente, 180°
Tecnologias de compensação de luz	BLC, DWDR
Desembaçamento (Defog)	Digital

INTELIGÊNCIA	
Analíticos (I.A)	Detecção de movimento ultra (humano/veículo), Detecção de som alto, Auto tracking

EVENTOS	
Eventos	Filtragem de endereço IP, Política de acesso, Proteção ARP, Autenticação RTSP, Autenticação de usuário, Autenticação HTTP

ÁUDIO	
Compressão de Audio	G.711U, G.711A
Bitrate de Audio	64 Kbps
Audio 2-vias	Suportado
Supressão	Suportado
Taxa de amostragem	8 kHz
Microfone embutido	Suportado

ARMAZENAMENTO	
MicroSD	Micro SD, até 512 GB
Armazenamento via rede	ANR

REDE	
Wi-Fi	2.4G Wi-Fi (IEEE802.11b/g/n/ax), Com antena
Interface	1 × RJ45 10 M/100 M Base-TX Ethernet
Protocolos	IPv4, TCP, UDP, DHCP, RTSP, DNS, DDNS, HTTP, ARP
Compatibilidade de integração	API, SDK
Usuários	Até 6 usuários, 2 níveis de usuário: administrador e usuário comum.
Segurança	64/128-bit WEP, WPA-PSK/WPA2-PSK
Web Browser	Visualização ao vivo requer plug-in: IE 10+, Chrome 45+, Firefox 52+, Edge 79+
Plataformas (app e softwares nativos)	Positivo View app, Positivo View software, Positivo Tools
Método do stream (unicast ou multicast)	Unicast, Multicast

Wi-Fi	
Padrão Wi-Fi	IEEE802.11b/g/n/ax
Faixa de frequência	2.4 GHz to 2.4835 GHz
Largura de canal	20/40 MHz
Modo de modulação	802.11b: DSSS (CCK, DQPSK, DBPSK); 802.11g: OFDM (64QAM, 16QAM, QPSK, BPSK); 802.11n:v FDM (64QAM, 16QAM, QPSK, BPSK); 802.11ax: OFDM (256QAM, 64QAM, 16QAM, QPSK, BPSK)
Segurança Wi-Fi	64/128-bit WEP, WPA-PSK/WPA2-PSK
Potência de transmissão	802.11b: 21±2 dBm@11 Mbps \\ 802.11g: 16±2 dBm @ 54 Mbps \\ 802.11n: 16±2 dBm@MCS7 \\ 802.11ax: 16±2 dBm@MCS9
Sensibilidade de recepção	802.11b: -76 dBm@11 Mbps (Typical) \\ 802.11g: -65 dBm@54Mbps (Typical) \\ 802.11n: -61 dBm@MCS7, HT40 (Typical) \\ 802.11ax: -54 dBm@MCS9, HE40 (Typical)
Taxa de transmissão	802.11b: 11 Mbps \\ 802.11g: 54 Mbps \\ 802.11n: up to 150 Mbps \\ 802.11ax: up to 229 Mbps

PTZ	
Pan - Alcance	0° ~ 345°
Pan - Velocidade	1°/s ~ 40°/s Velocidade do preset: 40°/s
Tilt - Alcance	0° ~ 90°
Tilt - Velocidade	1°/s ~ 30°/s Velocidade do preset: 30°/s
Número de presets	20

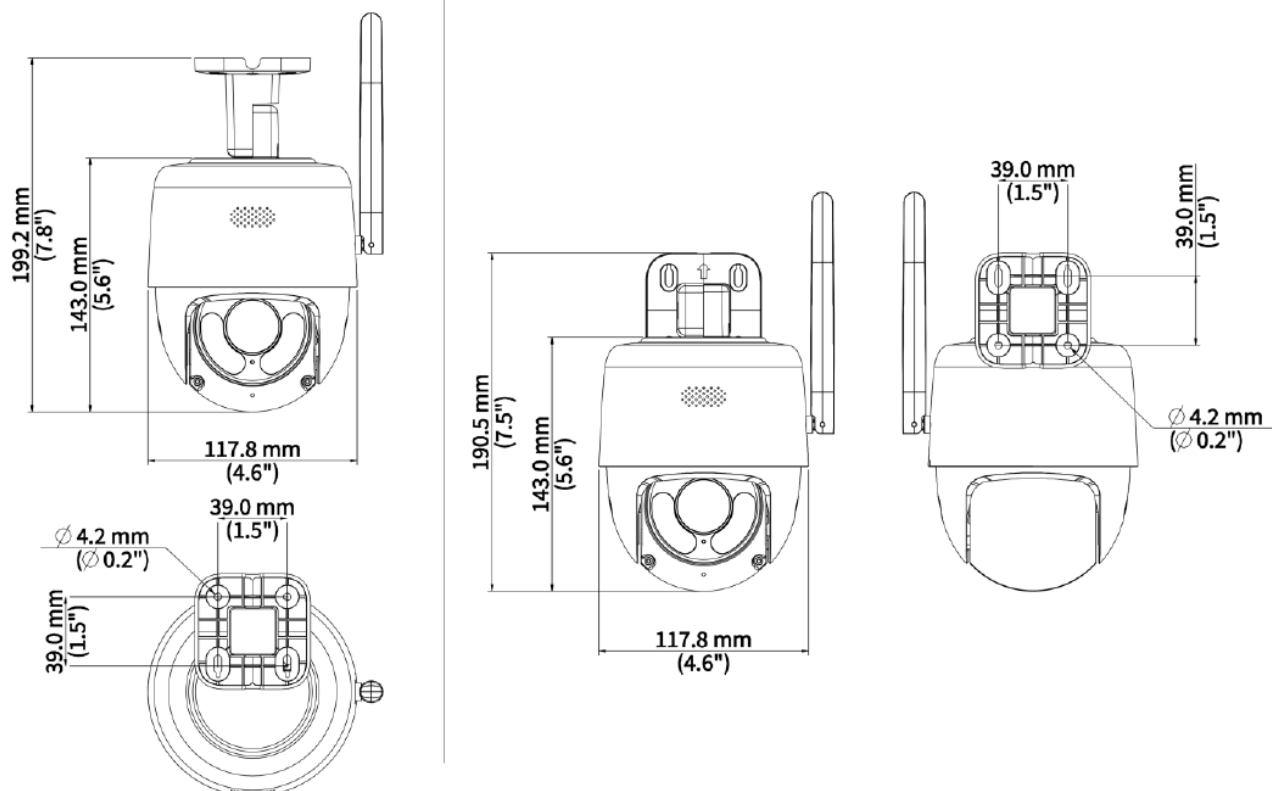
INTERFACE	
Entrada de áudio	Microfone embutido
Saída de áudio	Speaker embutido
Interface de comunicação	1 × RJ45 10 M/100 M Base-TX Ethernet
Botão de reset	Suportado
WI-FI	Suportado
Bluetooth	Suportado

GERAL	
Material	Plástico
Linguagens do menu WEB	Português-BR, Inglês
Alimentação	DC 12V/1.5A
Consumo	Máx. 11,5 W
Proteção de surto	4 kV
Temperatura e umidade de trabalho/armazenamento	Trabalho: -30 °C a 60 °C, ≤ 95% RH Armazenamento: -30 °C a 70 °C, ≤ 95% RH
Dimensão	118 x 199mm
Peso	0,53 kg
Conteúdo da embalagem	1 câmera; 1 Guia rápido de instalação; Acessórios de instalação.

SYSTEM ON CHIP (SOC)	
Modelo do chip	Integrado de alta performance

INTEGRAÇÃO DO SISTEMA	
Cloud service	Sim
API	Sim
ONVIF	Sim
SIP	Não

Dimensões



POSITIVO SEG



[/positivosegofficial](#)

positivoseg.com.br