

# CÂMERA WIFI PT 3MP COM ÁUDIO BIDIRECIONAL

CIP-P10-C3-A2W

- Sensor 1/3" CMOS;
- Compressão de vídeo Ultra 265, H.265 e H.264;
- Microfone e alto-falante integrados;
- IR até 10 m;
- MicroSD até 512 GB;
- Conexão Wi-Fi e fácil instalação;
- Detecção de Humanos, Veículos e Pet.

## POSITIVO SEG



## Especificação Técnica

### Características Gerais

CÂMERA	
Sensor de imagem	1/3.0" CMOS
Resolução	3 MP
Pixels efetivos (0000 (H) x 0000 (V))	(2304 x 1296)
Iluminação mínima	Cor: 0,02 lux (F2.0, AGC ligado) 0 lux com infravermelho ligado
Informações do obturador (tipo/velocidade)	Automático/Manual, 1/4 a 1/100000 s
Relação sinal-ruído	> 52 dB

LENTE	
Distância focal	2.8 mm
Abertura	F2.0
Ângulo de visão (FOV)	H: 87.8°, V: 48.9°, D: 99.0°
Tipo de lente (fixa/movel)	Fixa
Modo de foco	Automático

ILUMINADORES	
Distância Iluminadores	IR 10 m
Controle Iluminadores (On/Off)	Automático/Manual
Comprimento de onda do IR	850 nm
Modo Dia/Noite	Filtro de corte IR com comutação automática (ICR)
IR inteligente (Sim/Não)	Sim

<b>VÍDEO</b>	
<b>Compressão de vídeo</b>	Ultra 265, H.265, H.264
<b>Frame Rate</b>	Fluxo principal: 3MP (2304*1296), Max 25fps; 2MP (1920*1080), Max 30fps; 720P (1280*720), Max 30fps; Fluxo secundário: 640*360, Max 30fps; 2CIF (704*288), Max 30fps; CIF (352*288), Max 30fps;
<b>U-code</b>	Suportado
<b>Região de interesse (ROI)</b>	Suportado
<b>Streams de vídeo</b>	Fluxos duplos
<b>OSD</b>	Até 2 OSDs
<b>Mascara de privacidade</b>	Suporte (somente NVR)
<b>Resolução de imagem suportado</b>	3MP, 2MP, 720P
<b>Formato de vídeo</b>	Digital
<b>Taxa de bit</b>	128 Kbps a 2048 Kbps

<b>IMAGEM</b>	
<b>Balanco de branco</b>	Automático, Externo, Ajuste fino, Lâmpada de sódio, Travado, Auto2
<b>Redução digital de ruído</b>	2D/3D DNR
<b>Rotação da imagem</b>	Normal, Inverter verticalmente, Inverter horizontalmente, 180°
<b>Tecnologias de compensação de luz</b>	BLC, DWDR
<b>Desembaçamento (Defog)</b>	Digital

<b>INTELIGÊNCIA</b>	
<b>Detecção básica</b>	Detecção de movimento,
<b>Analíticos (I.A)</b>	Detecção de movimento ultra (humano/veículo/animal de estimação), Detecção de choro, Detecção de som alto

<b>EVENTOS</b>	
<b>Eventos</b>	Filtragem de endereço IP, Política de acesso, Proteção ARP, Autenticação RTSP, Autenticação de usuário, Autenticação HTTP

<b>ÁUDIO</b>	
<b>Compressão de Audio</b>	G.711U, G.711A
<b>Bitrate de Audio</b>	64 Kbps
<b>Audio 2-vias</b>	Suportado
<b>Supressão</b>	Suportado
<b>Taxa de amostragem</b>	8 kHz
<b>Microfone embutido</b>	Suportado

ARMAZENAMENTO	
MicroSD	Micro SD, até 512 GB
Armazenamento via rede	ANR

REDE	
Wi-Fi	2.4G Wi-Fi (IEEE802.11b/g/n), Com antena
Interface	1 × RJ45 10 M/100 M Base-TX Ethernet
Protocolos	IPv4, TCP, UDP, DHCP, RTPSP, DNS, DDNS, NTP, HTTP, ICMP, ARP, UPnP, RTP, RTCP
Compatibilidade de integração	API, SDK
Usuários	Até 6 usuários, 2 níveis de usuário: administrador e usuário comum.
Segurança	64/128-bit WEP, WPA-PSK/WPA2-PSK
Web Browser	Visualização ao vivo requer plug-in: IE 10+, Chrome 45+, Firefox 52+, Edge 79+
Plataformas (app e softwares nativos)	Positivo View app, Positivo View software, Positivo Tools
Método do stream (unicast ou multicast)	Unicast, Multicast

Wi-Fi	
Padrão Wi-Fi	IEEE802.11b/g/n
Faixa de frequência	2.4 GHz to 2.4835 GHz
Largura de canal	20 MHz
Modo de modulação	802.11b: CCK, QPSK, BPSK 802.11g/n: OFDM/HT
Segurança Wi-Fi	64/128-bit WEP, WPA-PSK/WPA2-PSK
Potência de transmissão	802.11b: 17±1.5 dBm @ 11 Mbps \\ 802.11g: 14±1.5 dBm @ 54 Mbps \\ 802.11n: 12.5±1.5 dBm @ 150 Mbps
Sensibilidade de recepção	802.11b: -90 dBm @ 11 Mbps (típico) \\ 802.11g: -75 dBm @ 54 Mbps (típico) \\ 802.11n: -74 dBm @ 150 Mbps (típico)
Taxa de transmissão	802.11b: 11 Mbps \\ 802.11g: 54 Mbps \\ 802.11n: até 150 Mbps

PTZ	
Pan - Alcance	0° ~ 355°
Pan - Velocidade	17°/s ~ 50°/s Velocidade do preset: 50°/s
Tilt - Alcance	-15° ~ 90°
Tilt - Velocidade	17°/s ~ 50°/s Velocidade do preset: 50°/s
Número de presets	20

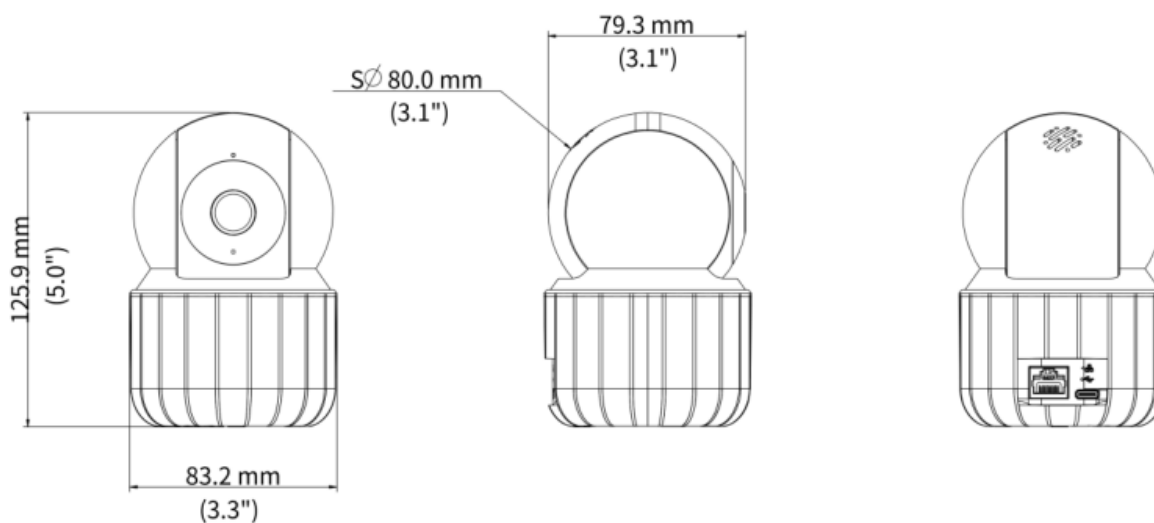
INTERFACE	
Entrada de áudio	Microfone embutido
Saída de áudio	Speaker embutido
Interface de comunicação	1 × RJ45 10 M/100 M Base-TX Ethernet
Botão de reset	Suportado
WI-FI	Suportado

GERAL	
Material	Plástico
Linguagens do menu WEB	Português-BR, Inglês
Alimentação	DC 5V/1.5A
Consumo	Máx. 5,6 W
Temperatura de trabalho/umidade	-10 °C a 50 °C, ≤ 95% RH
Dimensão	80 x 126mm
Peso	0,20 kg
Conteúdo da embalagem	1 câmera; 1 Guia rápido de instalação; Acessórios de instalação.

SYSTEM ON CHIP (SOC)	
Modelo do chip	Integrado de alta performance

INTEGRAÇÃO DO SISTEMA	
Cloud service	Sim
API	Sim
ONVIF	Sim
SIP	Não

## Dimensões



# POSITIVO SEG