

CÂMERA IP BULLET LIGHTVIEW 2MP COM ALARME

CIP-BL5822-A2SMAL

- Resolução de 2MP (1080p)
- IA - detecção de humanos e veículos
- Entrada e saída de alarme
- Entrada e saída de áudio
- Microfone embutido
- IR inteligente de até 80m
- Micro SD de até 512 GB
- Proteção IP67 e IK10
- Lente fixa 2.8mm
- True WDR 120dB

POSITIVO SEG



Especificação Técnica

Características Gerais

CÂMERA	
Sensor de imagem	1/2.8" CMOS
Resolução	2 MP
Pixels efetivos (0000 (H) x 0000 (V))	(1920x1080)
Iluminação mínima	0.001 lux (F1.6, AGC ATIVADO), 0 Lux com IR ligado
Informações do obturador (tipo/velocidade)	Automático/ Manual, 1 ~ 1/100000s
Relação sinal-ruído	> 52 dB
Controle de ganho	Automático/Manual

LENTES	
Distância focal	2.8 mm
Abertura	F1.6
Ângulo de visão (FOV)	H: 105.9°, V: 56.4°, D: 137.7°
Tipo de lente (fixa/movel)	fixa
Modo de foco	Automático
Zoom optico	Não
Controle de foco (fixo/Móvel)	Não

DORI	
D	43,4 m
O	17,4 m
R	8,7 m
I	4,3 m

ILUMINADORES	
Distância Iluminadores	IR: 80m
Controle Iluminadores (On/Off)	Automático/Manual
Comprimento de onda do IR	850 nm
Modo Dia/Noite	Filtro de corte de infravermelho com interruptor automático (ICR)
IR inteligente (Sim/Não)	Sim

VÍDEO	
Compressão de vídeo	Ultra 265, H.265, H.264, MJPEG
Frame Rate	Fluxo principal: 1080P (1920 × 1080), max. 60 fps; Fluxo secundário: 720P (1280 × 720), max. 60 fps.
Região de interesse (ROI)	Suporta
Streams de vídeo	Fluxo duplo
OSD	Até 4 OSDs
Mascara de privacidade	Até 4 áreas por cena
Resolução de imagem suportado	1080P , 720P
Formato de vídeo	NTSC, PAL
Taxa de bit	128 Kbps a 16 Mbps

IMAGEM	
Balanco de branco	Automático, Ambiente Externo, Ajuste Fino, Lâmpada de Vapor de Sódio, Bloqueado, Automático 2
Redução digital de ruído	2D/3D DNR
Rotação da imagem	Normal, Inverter verticalmente, Inverter horizontalmente, 180°, 90° no sentido horário, 90° no sentido anti-horário
Tecnologias de compensação de luz	BLC, HLC, WDR 120dB
Desembaçamento (Defog)	Digital

INTELIGÊNCIA	
Detecção básica	Detecção de movimento, Alarme de violação do dispositivo, Detecção de áudio
Analíticos (I.A)	Linha virtual, Cerca virtual, UMD (todos baseados em detecção de humanos e veículos)

EVENTOS	
Eventos	Marca d'água, filtro de endereço IP, política de acesso, proteção ARP, autenticação RTSP, autenticação de usuário, autenticação HTTP, entrada de alarme, saída de alarme

ÁUDIO	
Compressão de Audio	G.711U, G.711A
Bitrate de Audio	128 Kbps
Audio 2-vias	Suportado
Supressão	Suportado
Taxa de amostragem	16 kHz
Microfone embutido	Suportado

ARMAZENAMENTO	
MicroSD	Micro SD, até 512 GB
Armazenamento via rede	ANR, NAS (NFS)

REDE	
Interface	1 x RJ45 10M/100M Base-TX Ethernet
Protocolos	SSH, IGMP, RTP, RTCP, SMTP, IPv4, IPv6, ICMP, ARP, TCP, UDP, DHCP, PPPoE, RTSP, RTMP, DNS, DDNS, NTP, FTP, UPnP, HTTP, HTTPS, 802.1x, SNMP, QoS, SSL/TLS
Compatibilidade de integração	ONVIF (Perfil S, Perfil G, Perfil T, Perfil M), SDK, API
Usuários	Até 32 usuários. 3 níveis de usuários: administrador, operador e usuário comum
Segurança	TLS 1.3, Proteção de senha, senha forte, criptografia HTTPS, registros de operação de exportação, autenticação básica e resumida para RTSP, autenticação resumida para HTTP, TLS 1.2, WSSE e autenticação resumida para ONVIF
Web Browser	Visualização ao vivo com plug-in necessário: IE 10+, Chrome 45+, Firefox 52+, Edge 79+, Visualização ao vivo sem plug-in: Chrome 57.0 e superior, Firefox 58.0 e superior, Edge 16 e superior
Plataformas (app e softwares nativos)	Positivo View app, Positivo View software, Positivo Tools
Método do stream (unicast ou multicast)	Unicast, Multicast

INTERFACE	
Entrada de áudio	1 entrada,: impedância 35kΩ; amplitude 2.5V [p-p]
Saída de áudio	1 saída: Impedância 600Ω; amplitude 2.5V [p-p]
Entrada de alarme	1 entrada
Saída de alarme	1 saída
Interface de comunicação	1 x RJ45 10 M/100 M Base-TX Ethernet
Botão de reset	Suportado

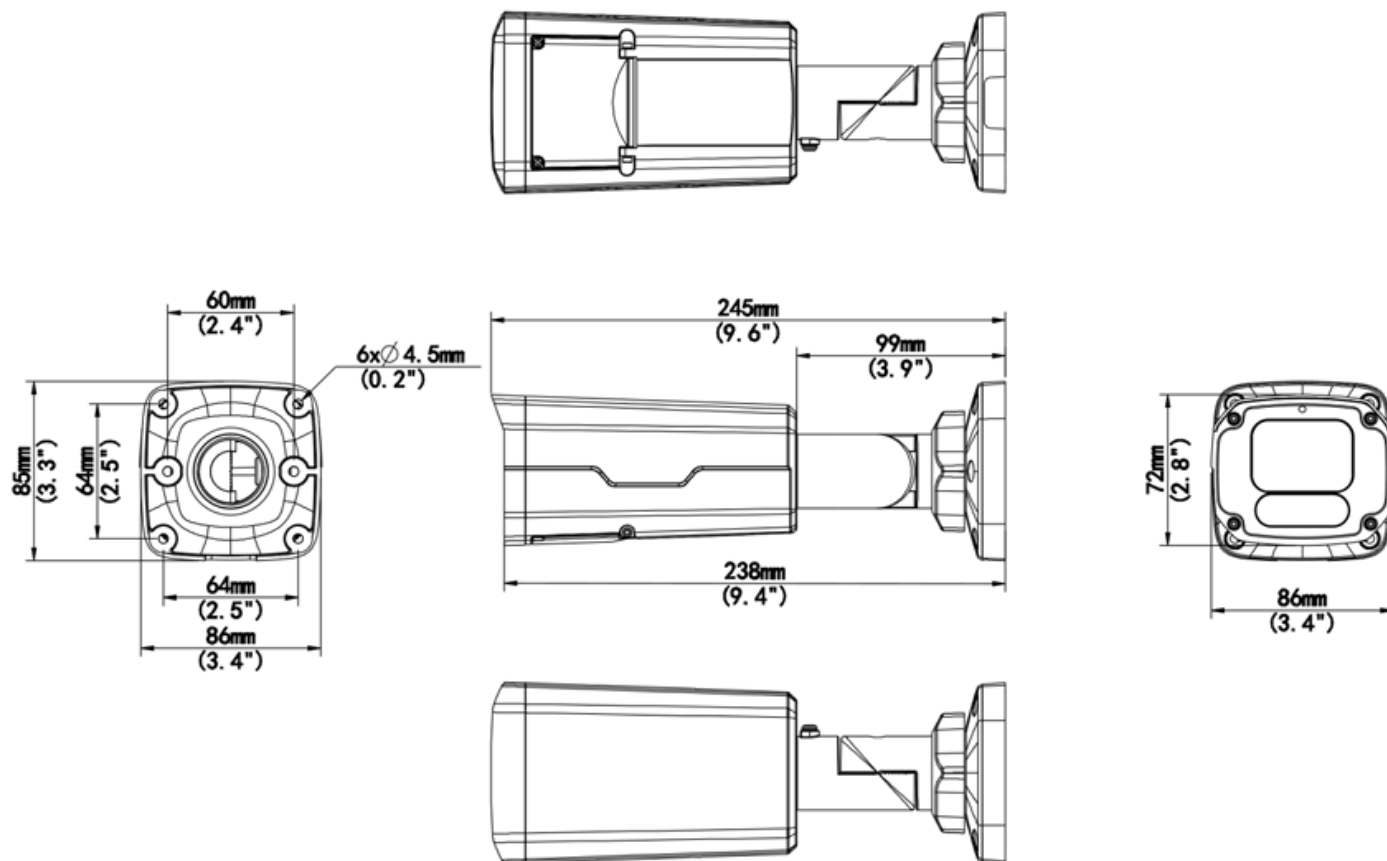
CERTIFICAÇÕES	
Certificações	IP67, IK10

GERAL	
Material	Metal + Plástico
Índice de proteção	IP67, IK10
Linguagens do menu WEB	Português-BR, Inglês
Alimentação	DC 12V(±25%), PoE (IEEE 802.3af)
Consumo	Máx. 8W
Proteção de surto	6kV
Temperatura de trabalho/umidade	-30 °C até 60 °C, ≤ 95% RH
Dimensão	245 × 87 × 86mm
Peso	0,82 kg
Conteúdo da embalagem	1 câmera; 1 Guia rápido de instalação; Acessórios de instalação.

SYSTEM ON CHIP (SOC)	
Modelo do chip	Integrado de alta performance

INTEGRAÇÃO DO SISTEMA	
Cloud service	Sim
API	Sim
ONVIF	Sim
SIP	Não

Dimensões



POSITIVO SEG



[/positivosegoficial](#)

positivoseg.com.br