

# CÂMERA IP BULLET COLORVIEW 2MP COM SD CARD

CIP-BC3312-SM

- Resolução de 2MP (1080p)
- IA - detecção de humanos e veículos
- IR inteligente com alcance até 30m
- Luz Branca (IL) com alcance até 30m
- Microfone embutido
- Micro SD de até 512 GB
- Proteção IP67
- Lente fixa 2.8mm

## POSITIVO SEG



## Especificação Técnica

### Características Gerais

| CÂMERA                                     |   |
|--|---|
| Sensor de imagem                           | 1/3.0" CMOS   |
| Resolução                                  | 2 MP  |
| Pixels efetivos (0000 (H) x 0000 (V))      | (1920x1080)   |
| Iluminação mínima                          | 0.005 lux (F1.6, AGC ATIVADO), 0 Lux com luz ligada |
| Informações do obturador (tipo/velocidade) | Automático/ Manual, 1 ~ 1/100000s                   |
| Relação sinal-ruído                        | > 52 dB   |
| Controle de ganho                          | Automático/Manual                                   |

| LENTES                        |                               |
|-------------------------------|-------------------------------|
| Distância focal               | 2.8 mm                        |
| Abertura                      | F1.6                          |
| Ângulo de visão (FOV)         | H: 92.6°, V: 51.1°, D: 105.8° |
| Tipo de lente (fixa/movel)    | fixa                          |
| Modo de foco                  | Automático                    |
| Zoom optico                   | Não                           |
| Controle de foco (fixo/Móvel) | Não                           |

| DORI |        |
|------|--------|
| D    | 46.7 m |
| O    | 18.7 m |
| R    | 9.3 m  |
| I    | 4.7 m  |

| <b>ILUMINADORES</b>                   |   |
|---------------------------------------|---|
| <b>Distância Iluminadores</b>         | IR: 30m<br>Luz Branca (IL): 30m   |
| <b>Controle Iluminadores (On/Off)</b> | Automático/Manual   |
| <b>Comprimento de onda do IR</b>      | 850 nm  |
| <b>Modo Dia/Noite</b>                 | Filtro de corte de infravermelho com interruptor automático (ICR), Dual light Colorview |
| <b>IR inteligente (Sim/Não)</b>       | Sim   |

| <b>VÍDEO</b>                         |   |
|--------------------------------------|---|
| <b>Compressão de vídeo</b>           | Ultra 265, H.265, H.264, MJPEG  |
| <b>Frame Rate</b>                    | Fluxo principal: 1080P (1920 × 1080), max. 30 fps;<br>720P (1280 × 720), max. 30 fps.<br>Fluxo secundário: 640 × 360, max. 30 fps; 2CIF (704 × 288), max. 30 fps; CIF (352 × 288), max. 30 fps. |
| <b>Região de interesse (ROI)</b>     | Suporta   |
| <b>Streams de vídeo</b>              | Fluxo duplo   |
| <b>OSD</b>                           | Até 4 OSDs  |
| <b>Mascara de privacidade</b>        | Até 4 áreas   |
| <b>Resolução de imagem suportado</b> | 1080P , 720P, CIF   |
| <b>Formato de vídeo</b>              | NTSC, PAL   |
| <b>Taxa de bit</b>                   | 128 Kbps a 6144 Kbps  |

| <b>IMAGEM</b>                            |   |
|--|---|
| <b>Balanco de branco</b>                 | Automático, Ambiente Externo, Ajuste Fino, Lâmpada de Vapor de Sódio, Bloqueado, Automático 2                       |
| <b>Redução digital de ruído</b>          | 2D/3D DNR   |
| <b>Rotação da imagem</b>                 | Normal, Inverter verticalmente, Inverter horizontalmente, 180°, 90° no sentido horário, 90° no sentido anti-horário |
| <b>Tecnologias de compensação de luz</b> | BLC, HLC, DWDR  |
| <b>Desembaçamento (Defog)</b>            | Digital   |

| <b>INTELIGÊNCIA</b>     |   |
|-------------------------|---|
| <b>Deteção básica</b>   | Deteção de movimento, Alarme de violação do dispositivo, Deteção de áudio |
| <b>Analíticos (I.A)</b> | UMD (deteção de humanos e veículos)                                       |

| <b>EVENTOS</b> |  |
|----------------|--|
| <b>Eventos</b> | Marca d'água, filtro de endereço IP, politica de acesso, proteção ARP, autenticação RTSP, autenticação de usuário, autenticação HTTP |

| <b>ÁUDIO</b>               |                |
|----------------------------|----------------|
| <b>Compressão de Audio</b> | G.711U, G.711A |
| <b>Bitrate de Audio</b>    | 64 Kbps        |
| <b>Audio 2-vias</b>        | Não possui     |
| <b>Supressão</b>           | Suportado      |
| <b>Taxa de amostragem</b>  | 8 kHz          |
| <b>Microfone embutido</b>  | Suportado      |

| <b>ARMAZENAMENTO</b>          |                      |
|-------------------------------|----------------------|
| <b>MicroSD</b>                | Micro SD, até 512 GB |
| <b>Armazenamento via rede</b> | ANR, NAS (NFS)       |

| <b>REDE</b>                                    |  |
|--|--|
| <b>Interface</b>                               | 1 x RJ45 10M/100M Base-TX Ethernet   |
| <b>Protocolos</b>                              | IPv4, IGMP, ICMP, ARP, TCP, UDP, DHCP, RTP, RTSP, RTCP, RTMP, DNS, DDNS, NTP, UPnP, HTTP, HTTPS, QoS, SSL/TLS, SNMP  |
| <b>Compatibilidade de integração</b>           | ONVIF (Perfil S, Perfil T), SDK, API   |
| <b>Usuários</b>                                | Até 32 usuários. 3 níveis de usuários: administrador, operador e usuário comum   |
| <b>Segurança</b>                               | Proteção de senha, senha forte, criptografia HTTPS, registros de operação de exportação, autenticação básica e resumida para RTSP, autenticação resumida para HTTP, TLS 1.2, WSSE e autenticação resumida para ONVIF |
| <b>Web Browser</b>                             | Visualização ao vivo com plug-in necessário: IE 10+, Chrome 45+, Firefox 52+, Edge 79+, Visualização ao vivo sem plug-in: Chrome 57.0 e superior, Firefox 58.0 e superior, Edge 16 e superior                        |
| <b>Plataformas (app e softwares nativos)</b>   | Positivo View app, Positivo View software, Positivo Tools  |
| <b>Método do stream (unicast ou multicast)</b> | Unicast, Multicast   |

| <b>INTERFACE</b>                |                                      |
|---------------------------------|--------------------------------------|
| <b>Entrada de áudio</b>         | Microfone embutido                   |
| <b>Saída de áudio</b>           | Não possui                           |
| <b>Entrada de alarme</b>        | Não possui                           |
| <b>Saída de alarme</b>          | Não possui                           |
| <b>Interface de comunicação</b> | 1 x RJ45 10 M/100 M Base-TX Ethernet |
| <b>Botão de reset</b>           | Suportado                            |

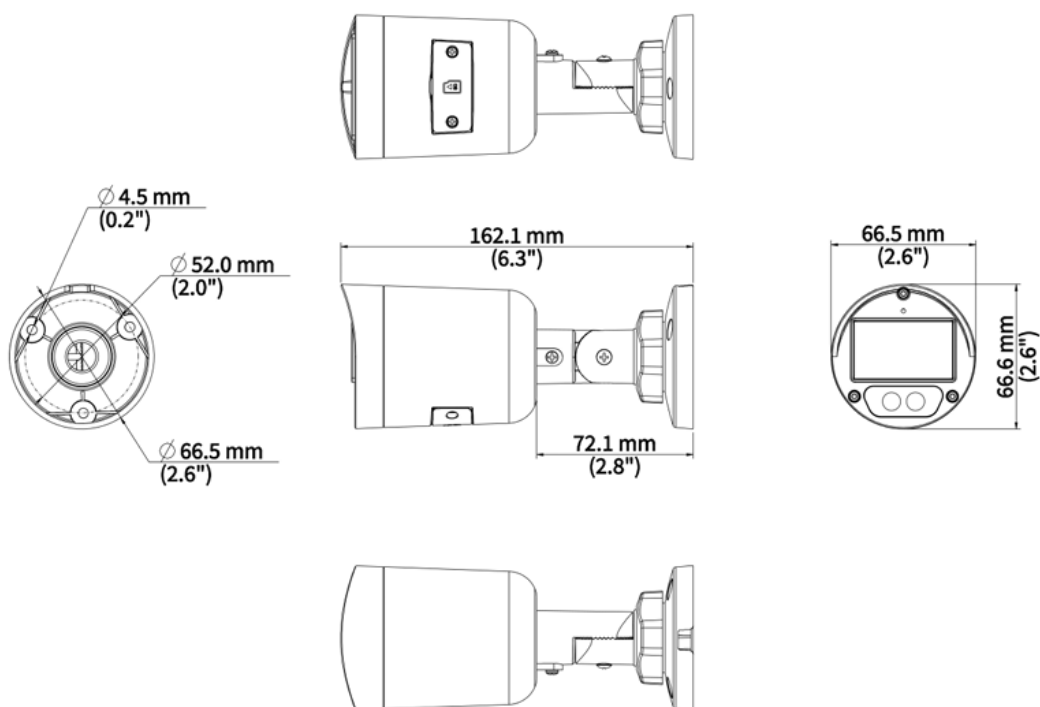
| <b>CERTIFICAÇÕES</b> |      |
|----------------------|------|
| <b>Certificações</b> | IP67 |

| GERAL                           |  |
|---------------------------------|--|
| Material                        | Grafeno + Plástico   |
| Índice de proteção              | IP67   |
| Linguagens do menu WEB          | Português-BR, Inglês   |
| Alimentação                     | DC 12V(±25%), PoE (IEEE 802.3af)                                 |
| Consumo                         | Máx. 4.4W  |
| Proteção de surto               | 4kV  |
| Temperatura de trabalho/umidade | -30 °C até 60 °C, ≤ 95% RH                                       |
| Dimensão                        | 162.1 × 66.5 × 66.6mm  |
| Peso                            | 0,21 kg  |
| Conteúdo da embalagem           | 1 câmera; 1 Guia rápido de instalação; Acessórios de instalação. |

| SYSTEM ON CHIP (SOC) |                               |
|----------------------|-------------------------------|
| Modelo do chip       | Integrado de alta performance |

| INTEGRAÇÃO DO SISTEMA |     |
|-----------------------|-----|
| Cloud service         | Sim |
| API                   | Sim |
| ONVIF                 | Sim |
| SIP                   | Não |

## Dimensões



# POSITIVO SEG



[/positivosegoficial](#)

[positivoseg.com.br](http://positivoseg.com.br)