

# CÂMERA WI-FI BULLET 2MP COM ÁUDIO BIDIRECIONAL

CIP-B3212-A2SW

- CMOS de 2MP, 1/3.0" e lente com abertura F1.6;
- Compressão de vídeo Ultra 265, H.265, H.264 e MJPEG;
- Microfone embutido;
- Alto-falante embutido;
- IR inteligente até 20m;
- MicroSD até 512 GB;
- Conexão Wi-Fi e fácil instalação;
- Proteção IP67.

## POSITIVO SEG



## Especificação Técnica

### Características Gerais

CÂMERA	
Sensor de imagem	CMOS de 1/3.0"
Resolução	2 MP
Pixels efetivos (0000 (H) x 0000 (V))	(1920x1080)
Iluminação mínima	Cor: 0,003 lux (F1.6 AGC LIGADO) 0 lux com IR ligado
Zoom digital	Não possui
Informações do obturador (tipo/velocidade)	Auto/Manual, 1 ~ 1/100000s
Relação sinal-ruído	> 52 dB

LENTES	
Distância focal	2.8 mm
Abertura	F1.6
Ângulo de visão (FOV)	H: 95.5°, V: 53.1°, D: 110.4°
Tipo de lente (fixa/movel)	Fixa
Modo de foco	Automático

DORI	
D	46,7 m
O	18,7 m
R	9,3 m
I	4,7 m

<b>ILUMINADORES</b>	
<b>Distância Iluminadores</b>	IR 20 m
<b>Controle Iluminadores (On/Off)</b>	Automático/Manual
<b>Comprimento de onda do IR</b>	850 nm
<b>Modo Dia/Noite</b>	Filtro de corte IR com comutação automática (ICR)
<b>IR inteligente (Sim/Não)</b>	Sim

<b>VÍDEO</b>	
<b>Compressão de vídeo</b>	Ultra 265, H.265, H.264, MJPEG
<b>Frame Rate</b>	Fluxo principal: 1080P (1920*1080), Max 30fps; 720P (1280*720), Max 30fps; Fluxo secundário: 640*360,Max 30fps; 2CIF(704*288), Max 30fps; CIF(352*288), Max 30fps
<b>U-code</b>	Suportado
<b>Região de interesse (ROI)</b>	Até 8 áreas
<b>Streams de vídeo</b>	Fluxos duplos
<b>OSD</b>	Até 4 OSDs
<b>Mascara de privacidade</b>	Suportado (somente NVR)
<b>Resolução de imagem suportado</b>	2MP, 720P
<b>Formato de vídeo</b>	Digital
<b>Taxa de bit</b>	128 Kbps a 2048 Kbps

<b>IMAGEM</b>	
<b>Balanco de branco</b>	Automático, Externo, Ajuste fino, Lâmpada de sódio, Travado, Auto2
<b>Redução digital de ruído</b>	2D/3D DNR
<b>Rotação da imagem</b>	Normal, Inverter verticalmente, Inverter horizontalmente, 180°
<b>Tecnologias de compensação de luz</b>	DWDR
<b>Desembaçamento (Defog)</b>	Digital

<b>INTELIGÊNCIA</b>	
<b>Detecção básica</b>	Detecção de movimento, Detecção de áudio
<b>Analíticos (I.A)</b>	Detecção de corpo humano

<b>EVENTOS</b>	
<b>Eventos</b>	Filtragem de endereço IP, Política de acesso, Proteção ARP, Autenticação RTSP, Autenticação de usuário, Autenticação HTTP

ÁUDIO	
Compressão de Audio	G.711U, G.711A
Bitrate de Audio	64 Kbps
Audio 2-vias	Suportado
Supressão	Suportado
Taxa de amostragem	8 kHz
Microfone embutido	Suportado

ARMAZENAMENTO	
MicroSD	Micro SD, até 512 GB
Armazenamento via rede	ANR

REDE	
Wi-Fi	2.4G Wi-Fi (IEEE802.11b/g/n), Com antena
Interface	1 × RJ45 10 M/100 M Base-TX Ethernet
Protocolos	IPv4, TCP, UDP, DHCP, RTSP, DNS, DDNS, NTP, HTTP
Compatibilidade de integração	API, SDK
Usuários	Até 6 usuários, 2 níveis de usuário: administrador e usuário comum.
Segurança	64/128-bit WEP, WPA-PSK/WPA2-PSK
Web Browser	Visualização ao vivo requer plug-in: IE 10+, Chrome 45+, Firefox 52+, Edge 79+
Plataformas (app e softwares nativos)	Positivo View app, Positivo View software, Positivo Tools
Método do stream (unicast ou multicast)	Unicast, Multicast

Wi-Fi	
Padrão Wi-Fi	IEEE802.11b/g/n
Faixa de frequência	2.4 GHz to 2.4835 GHz
Largura de canal	20 MHz
Modo de modulação	802.11b: CCK, QPSK, BPSK 802.11g/n: OFDM/HT
Segurança Wi-Fi	64/128-bit WEP, WPA-PSK/WPA2-PSK
Potência de transmissão	802.11b: 17±1.5 dBm @ 11 Mbps \\ 802.11g: 14±1.5 dBm @ 54 Mbps \\ 802.11n: 12.5±1.5 dBm @ 150 Mbps
Sensibilidade de recepção	802.11b: -90 dBm @ 11 Mbps (típico) \\ 802.11g: -75 dBm @ 54 Mbps (típico) \\ 802.11n: -74 dBm @ 150 Mbps (típico)
Taxa de transmissão	802.11b: 11 Mbps \\ 802.11g: 54 Mbps \\ 802.11n: até 150 Mbps

INTERFACE	
Entrada de áudio	Microfone embutido
Saída de áudio	Speaker embutido
Interface de comunicação	1 × RJ45 10 M/100 M Base-TX Ethernet
Botão de reset	Suportado
WI-FI	Suportado

## CERTIFICAÇÕES

Certificações	IP67
---------------	------

## GERAL

Material	Metal + Plástico
Índice de proteção	IP67
Linguagens do menu WEB	Português-BR, Inglês
Alimentação	DC 12V±25%
Consumo	Máx. 5,6 W
Proteção de surto	4kV
Temperatura de trabalho/umidade	-30 °C a 60 °C, ≤ 95% RH
Dimensão	148 × 78 × 78mm
Peso	0,31 kg
Conteúdo da embalagem	1 câmera; 1 Guia rápido de instalação; Acessórios de instalação.

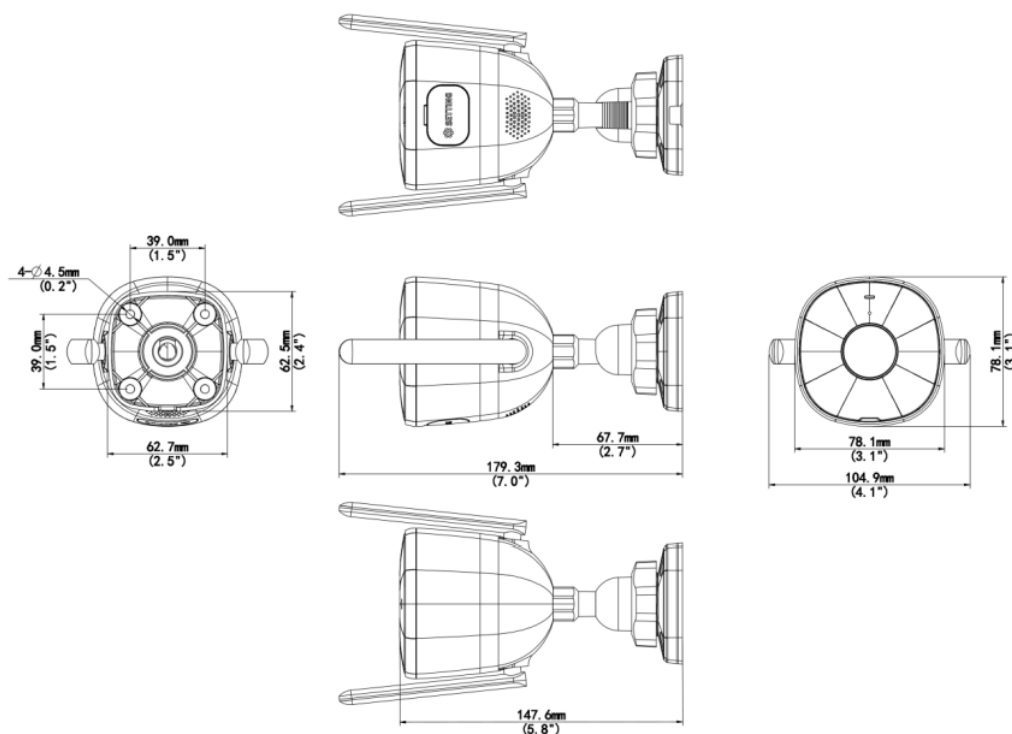
## SYSTEM ON CHIP (SOC)

Modelo do chip	Integrado de alta performance
----------------	-------------------------------

## INTEGRAÇÃO DO SISTEMA

Cloud service	Sim
API	Sim
ONVIF	Sim
SIP	Não

## Dimensões



# POSITIVO SEG