

CÂMERA IP SPEED DOME

CIP-P325-C4-A2S3DAL

- Câmera fixa + PTZ integradas, dual channel com 1 IP
- Sensor 1/2.7" CMOS — 4MP cada canal
- Zoom óptico 25X no canal PTZ (4,8–120 mm); WDR 120 dB
- LightView: alta qualidade em baixa luminosidade
- IA embarcada: prevenção de intrusão, contagem de pessoas
- Canal PTZ rastreia alvos detectados pelo canal fixo
- Gravação local em Micro SD de até 512 GB; Proteção IP66

POSITIVO SEG



Especificação Técnica

Características Gerais

CÂMERA	
Sensor de imagem	1/2.7" CMOS
Resolução	4 MP
Pixels efetivos (H × V)	2688 × 1520
Iluminação mínima	Ch1: 0,0005 Lux (F1.0) / Ch2: 0,003 Lux (F1.5); 0 Lux c/ IR
WDR	120 dB
Informações do obturador (tipo/velocidade)	Automático/Manual, 1 ~ 1/100000 s
Relação sinal-ruído	> 56 dB
Controle de ganho	> 56 dB
Zoom óptico PTZ	25X

LENTE	
Distância focal	Ch1: 4,0 mm fixo / Ch2: 4,8 a 120 mm (25X)
Abertura	Ch1: F1.6 / Ch2: F1.5~F3.8
Ângulo de visão (FOV)	Ch1 H:91,3° V:46,7° / Ch2 H:55,46°~3,09° V:32,94°~1,73°
Tipo de lente (fixa/movel)	25X PTZ
Modo de foco	Automático/Manual
Zoom optico	Sim
Controle de foco (fixo/Móvel)	Sim

DORI	
D	Ch1: 90,0 m / Ch2: 123,8 m a 2.475,0 m
O	Ch1: 36,0 m / Ch2: 49,5 m a 990,0 m
R	Ch1: 18,0 m / Ch2: 24,8 m a 495,0 m
I	Ch1: 9,0 m / Ch2: 12,4 m a 247,5 m

ILUMINADORES	
Distância Iluminadores	Ch1: IR 30 m Ch2: IR 100 m
Controle Iluminadores (On/Off)	Automático/Manual
Comprimento de onda do IR	850 nm
Modo Dia/Noite	Filtro de corte de infravermelho com interruptor automático (ICR)
IR inteligente (Sim/Não)	Sim

VÍDEO	
Compressão de vídeo	Ultra 265, H.265, H.264, MJPEG
Frame Rate	Ch1/Ch2: Fluxo principal 4MP(2688×1520)@25fps padrão; Máx 30fps Ch2 sub-stream: 1080P/720P/D1 Máx 30fps
U-code	Suportado
Região de interesse (ROI)	Suportado
Streams de vídeo	Fluxos triplos
OSD	Até 8 OSDs
Mascara de privacidade	Até 4 áreas
Presets PTZ	1024 presets
Patrol PTZ	16 patrols; pan 0,1°~80°/s; tilt 0,1°~80°/s; range pan 360°; tilt Ch2 -15°~90°
Taxa de bit	128 Kbps a 16 Mbps

IMAGEM	
Balanco de branco	Automático, Ambiente Externo, Ajuste Fino, Lâmpada de Vapor de Sódio, Bloqueado, Automático 2
Redução digital de ruído	2D/3D DNR
Rotação da imagem	Normal, Vertical, Horizontal, 180°, 90° Sentido horário, 90° Sentido anti-horário
Tecnologias de compensação de luz	BLC, HLC
Desembaçamento (Defog)	Digital

INTELIGÊNCIA	
Detecção básica	Detecção de movimento, Detecção de áudio, Alarme de violação
Inteligência (I.A)	Canal PTZ vinculado ao canal fixo para rastreamento; Prevenção de intrusão: cruzamento de linha, intrusão, entrada/saída de área; Contagem de pessoas e densidade de multidão; UMD

EVENTOS	
Eventos	Marca d'água, filtragem de endereço IP, entrada de alarme, saída de alarme, política de acesso, proteção ARP, autenticação RTSP, autenticação de usuário, autenticação HTTP

ÁUDIO	
Compressão de áudio	G.711U, G.711A
Bitrate de áudio	128 Kbps
Áudio 2 vias	Suportado
Supressão	Suportado
Taxa de amostragem	16 kHz
Alto-falante embutido	Suportado

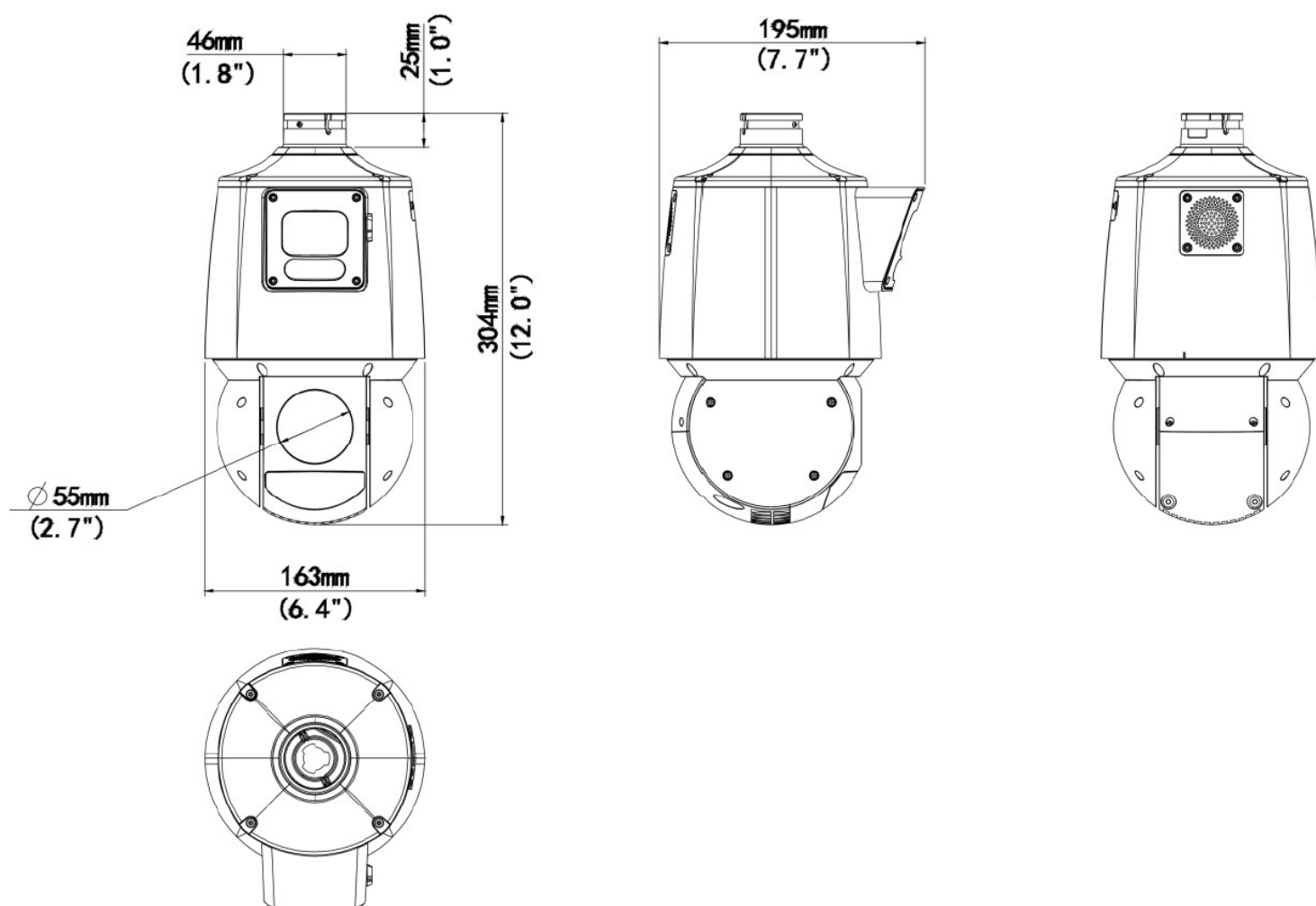
ARMAZENAMENTO	
MicroSD	Micro SD, até 512 GB
Armazenamento via rede	ANR, NAS (NFS)

REDE	
Interface	1 x RJ45 10M/100M Base-TX Ethernet
Protocolos	SSH, IGMP, RTP, RTCP, SMTP, IPv4, IPv6, ICMP, ARP, TCP, UDP, DHCP, PPPoE, RTSP, RTMP, DNS, DDNS, NTP, FTP, UPnP, HTTP, HTTPS, 802.1x, SNMP, QoS, SSL/TLS
Compatibilidade de integração	ONVIF (Profile S, Profile G, Profile T, Profile M), API, SDK
Usuários	Até 32 usuários. 3 níveis de usuários: administrador, operador e usuário comum
Segurança	Proteção por Senha, Senha Forte, Criptografia HTTPS, Exportação de Logs de Operações, Autenticação Básica e Resumida para RTSP, Autenticação Resumida para HTTP, TLS 1.2, WSSE e Autenticação Resumida para ONVIF
Web Browser	Plug-in necessário para visualização ao vivo: IE 10 ou acima, Chrome 45 ou acima, Firefox 52 ou acima, Edge 79 ou acima
Plataformas (app e softwares nativos)	Positivo View app, Positivo View software, Positivo Tools
Método do stream (unicast ou multicast)	Unicast, Multicast

INTERFACE	
Entrada de áudio	Impedância 1kΩ; amplitude 2,5V [p-p]
Saída de áudio	Impedância 600Ω; amplitude 2.5V [p-p]
Entrada de alarme	2 entrada
Saída de alarme	1 saída
Interface de comunicação	1 x RJ45 10M/100M Base-TX Ethernet
Botão de reset	Suportado

GERAL	
Material	Metal + Plástico
Índice de proteção	IP66
Linguagens do menu WEB	Português-BR, Inglês
Alimentação	DC 12V ($\pm 25\%$), PoE+ (IEEE 802.3at)
Consumo	Máx. 24 W
Proteção de surto	6 kV
Temperatura de trabalho/umidade	-40 °C a 65 °C, $\leq 95\%$ RH
Dimensão	304 mm \times 195 mm \times 163 mm
Peso	2,27 kg
Conteúdo da embalagem	1 câmera; 1 Guia rápido de instalação; Acessórios de instalação.

Dimensões



POSITIVO SEG