

CÂMERA IP BULLET

CIP-BS5434-A2SMALPG

- Resolução de 4MP (2688×1520)
- Sensor 1/1.8" CMOS — lente abertura F1.0
- ColorView: imagem colorida 24h; WDR 130 dB
- IR inteligente e luz branca quente: até 40 m
- Gravação local em Micro SD de até 512 GB
- Microfone duplo embutido e alto-falante; E/S de áudio e alarme
- Proteção IP67, IK10 e NEMA 4X

POSITIVO SEG



Especificação Técnica

Características Gerais

CÂMERA	
Sensor de imagem	1/1.8" CMOS
Resolução	4 MP
Pixels efetivos (H × V)	2688 × 1520
Iluminação mínima	Cor: 0,0003 Lux (F1.0, AGC ATIVADO)
Ângulo de ajuste	Pan: 0° a 360°, Tilt: 0° a 90°, Rotate: 0° a 360°
Informações do obturador (tipo/velocidade)	Automático/Manual, 1 ~ 1/100000 s
Relação sinal-ruído	> 56 dB
WDR	130 dB
Controle de ganho	> 56 dB

LENTE	
Distância focal	2,8 mm / 4,0 mm
Abertura	F1.0
Ângulo de visão (FOV)	H: 111,0°/96,2° V: 61,4°/52,6° D: 133,0°/115,9°
Tipo de lente (fixa/movel)	Varifocal
Modo de foco	Automático/Manual

DORI	
D	43,4 m / 62,1 m
O	17,4 m / 24,8 m
R	8,7 m / 12,4 m
I	4,3 m / 6,2 m

ILUMINADORES	
Distância Iluminadores	IR: 40 m Luz branca quente: 40 m
Controle Iluminadores (On/Off)	Automático/Manual
Comprimento de onda do IR	850 nm
Modo Dia/Noite	Filtro de corte de infravermelho com interruptor automático (ICR)
IR inteligente (Sim/Não)	Sim

VÍDEO	
Compressão de vídeo	Ultra 265, H.265, H.264, MJPEG
Frame Rate	Fluxo principal: 4MP(2688×1520) Máx 30fps; 4MP(2560×1440) Máx 30fps; 3MP(2304×1296) Máx 30fps; 1080P(1920×1080) Máx 30fps; 720P(1280×720) Máx 30fps; Fluxo secundário: 1080P Máx 30fps; 720P Máx 30fps; D1(720×576) Máx 30fps; 640×360 Máx 30fps; 2CIF(704×288) Máx 30fps; CIF(352×288) Máx 30fps; Terceiro fluxo: D1(720×576) Máx 30fps; 640×360 Máx 30fps; 2CIF(704×288) Máx 30fps; CIF(352×288) Máx 30fps
U-code	Suportado
Região de interesse (ROI)	Suportado
Streams de vídeo	Fluxos triplos
OSD	Até 8 OSDs
Mascara de privacidade	Até 4 áreas
Detecção de face (IA)	Suportado
Streams de vídeo	Fluxos triplos
Taxa de bit	128 Kbps a 16 Mbps

IMAGEM	
Balanco de branco	Automático, Ambiente Externo, Ajuste Fino, Lâmpada de Vapor de Sódio, Bloqueado, Automático 2
Redução digital de ruído	2D/3D DNR
Rotação da imagem	Normal, Vertical, Horizontal, 180°, 90° Sentido horário, 90° Sentido anti-horário
Tecnologias de compensação de luz	BLC, HLC, WDR 130 dB
Desembaçamento (Defog)	Digital

INTELIGÊNCIA	
Detecção básica	Detecção de movimento, Ultra Motion Detection, Alarme de violação, Detecção de áudio, Objeto removido, Objeto deixado
Analíticos (I.A)	Detecção de face; Cruzamento de linha, intrusão, entrada/saída de área (filtragem de falso alarme; classificação de humano, veículo não motorizado e veículo); Contagem de fluxo de pessoas; Monitoramento de densidade de multidão

EVENTOS	
Eventos	Marca d'água, filtragem de endereço IP, entrada de alarme, saída de alarme, política de acesso, proteção ARP, autenticação RTSP, autenticação de usuário, autenticação HTTP

ÁUDIO	
Compressão de áudio	G.711U, G.711A
Bitrate de áudio	64 Kbps
Áudio 2 vias	Suportado
Supressão	Suportado
Taxa de amostragem	8 kHz
Microfone embutido	Dual Mic.

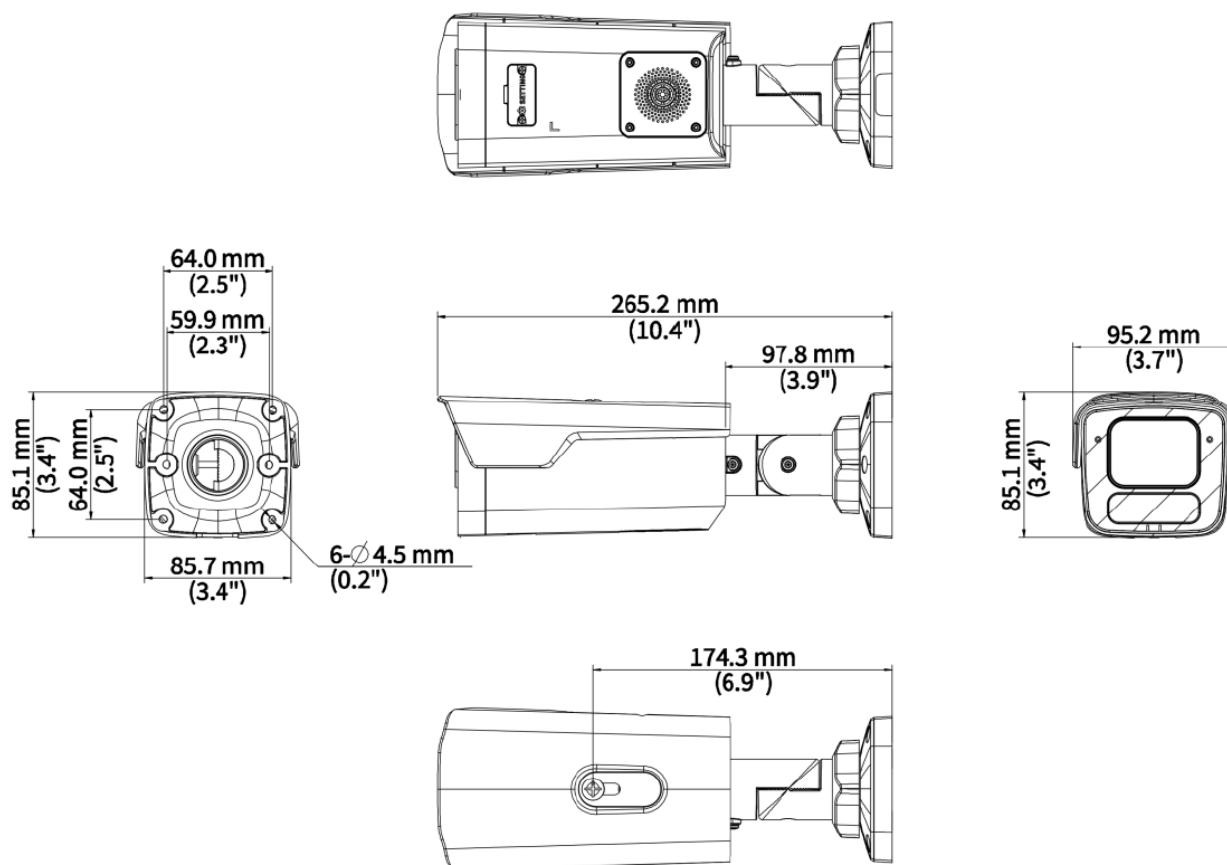
ARMAZENAMENTO	
MicroSD	Micro SD, até 512 GB
Armazenamento via rede	ANR, NAS (NFS)

REDE	
Interface	1 x RJ45 10M/100M Base-TX Ethernet
Protocolos	IPv4, IPv6, IGMP, ICMP, ARP, TCP, UDP, DHCP, PPPoE, RTP, RTSP, RTCP, RTMP, DNS, DDNS, NTP, UPnP, HTTP, HTTPS, SMTP, 802.1x, SNMP, QoS, SSL/TLS, SSH
Compatibilidade de integração	ONVIF (Profile S, Profile G, Profile T, Profile M), API, SDK
Usuários	Até 32 usuários. 3 níveis de usuários: administrador, operador e usuário comum
Segurança	Proteção por Senha, Senha Forte, Criptografia HTTPS, Exportação de Logs de Operações, Autenticação Básica e Resumida para RTSP, Autenticação Resumida para HTTP, TLS 1.2, WSSE e Autenticação Resumida para ONVIF
Web Browser	Plug-in necessário para visualização ao vivo: IE 10 ou acima, Chrome 45 ou acima, Firefox 52 ou acima, Edge 79 ou acima
Plataformas (app e softwares nativos)	Positivo View app, Positivo View software, Positivo Tools
Método do stream (unicast ou multicast)	Unicast, Multicast

INTERFACE	
Entrada de áudio	Impedância 35kΩ; amplitude 2V [p-p]
Saída de áudio	Impedância 600Ω; amplitude 2V [p-p]
Entrada de alarme	1 entrada
Saída de alarme	1 saída
Interface de comunicação	1 x RJ45 10M/100M Base-TX Ethernet
Botão de reset	Suportado

GERAL	
Material	Metal + Plástico
Índice de proteção	IP67, IK10, NEMA 4X
Linguagens do menu WEB	Português-BR, Inglês
Alimentação	DC 12V±25%, PoE (IEEE 802.3af)
Consumo	Máx. 4,8 W
Proteção de surto	4 kV
Temperatura de trabalho/umidade	-40 °C a 60 °C, ≤ 95% RH
Dimensão	265,2 mm × 95,2 mm × 82,9 mm
Peso	0,92 kg
Conteúdo da embalagem	1 câmera; 1 Guia rápido de instalação; Acessórios de instalação.

Dimensões



POSITIVO SEG



[/positivosegoficial](#)

positivoseg.com.br