

# CÂMERA IP 16MP 180°

CIP-B35016-A2S3DAL

**POSITIVO SEG**

- Resolução 16MP — panorâmica 180° (4800×2688 @ 30fps)
- Sensor 1/1.8" CMOS — lente 2,8 mm F1.6
- IR inteligente: até 50 m; DWDR
- Ventilador interno (dissipa calor e névoa)
- Gravação local em Micro SD de até 512 GB
- Alimentação AC 24V, DC 24V ou PoE (IEEE 802.3at)
- 2 entradas e 1 saída de alarme; 1 E/S de áudio; Proteção IP67



## Especificação Técnica

### Características Gerais

CÂMERA	
Sensor de imagem	1/1.8" CMOS
Resolução	16 MP
Resolução principal	4800 × 2688 @ Máx. 30fps
Iluminação mínima	Cor: 0,001 Lux (F1.6, AGC ATIVADO); 0 Lux com IR
WDR	DWDR
Informações do obturador (tipo/velocidade)	Automático/Manual, 1 ~ 1/100000 s
Relação sinal-ruído	> 56 dB

LENTES	
Distância focal	2,8 mm
Abertura	F1.6
Ângulo de visão (FOV)	H: 180° V: 90° D: 221,4°
Tipo de lente (fixa/movel)	Fixa
Modo de foco	Automático/Manual
Zoom optico	Não possui

DORI	
D	63,0 m
O	25,2 m
R	12,6 m
I	6,3 m

<b>ILUMINADORES</b>	
<b>Distância Iluminadores</b>	IR: 50 m
<b>Controle Iluminadores (On/Off)</b>	Automático/Manual
<b>Comprimento de onda do IR</b>	850 nm
<b>Modo Dia/Noite</b>	Filtro de corte de infravermelho com interruptor automático (ICR)
<b>IR inteligente (Sim/Não)</b>	Sim

<b>VÍDEO</b>	
<b>Compressão de vídeo</b>	Ultra 265, H.265, H.264, MJPEG
<b>Frame Rate</b>	Fluxo principal: 4800×2688 Máx. 30fps Fluxo secundário: 2688×1520 Máx. 30fps Terceiro fluxo: 1280×720 Máx. 30fps
<b>U-code</b>	Suportado
<b>Região de interesse (ROI)</b>	Suportado
<b>Streams de vídeo</b>	Fluxos triplos
<b>OSD</b>	Até 10 OSDs
<b>Máscara de privacidade</b>	Até 8 áreas (8 pretas/8 mosaicos)
<b>Streams de vídeo</b>	Fluxos triplos
<b>Taxa de bit</b>	128 Kbps a 16 Mbps

<b>IMAGEM</b>	
<b>Balanco de branco</b>	Automático, Ambiente Externo, Ajuste Fino, Lâmpada de Vapor de Sódio, Bloqueado, Automático 2
<b>Redução digital de ruído</b>	2D/3D DNR
<b>Rotação da imagem</b>	Normal, Vertical, Horizontal, 180°, 90° Sentido horário, 90° Sentido anti-horário
<b>Tecnologias de compensação de luz</b>	BLC, HLC
<b>Desembaçamento (Defog)</b>	Digital

<b>EVENTOS</b>	
<b>Detecção básica</b>	Detecção de movimento, Alarme de violação, Detecção de áudio
<b>Função geral</b>	Marca d'água, filtragem de IP, política de acesso, proteção ARP, autenticação RTSP, autenticação de usuário, autenticação HTTP, entrada de alarme, saída de alarme

<b>ÁUDIO</b>	
<b>Compressão de áudio</b>	G.711U, G.711A
<b>Bitrate de áudio</b>	128 Kbps
<b>Áudio 2 vias</b>	Suportado
<b>Supressão</b>	Suportado
<b>Taxa de amostragem</b>	16 kHz
<b>Microfone embutido</b>	Suportado

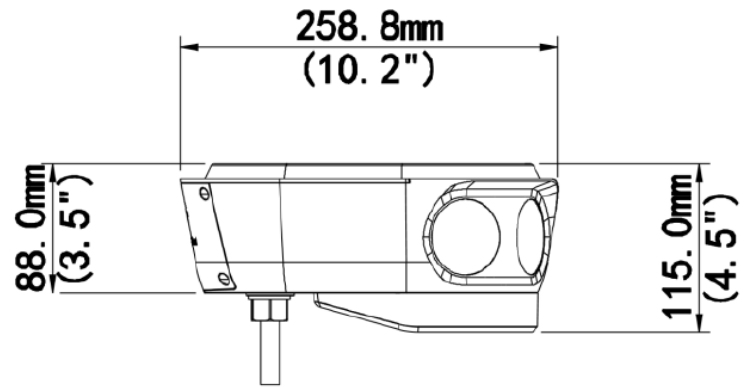
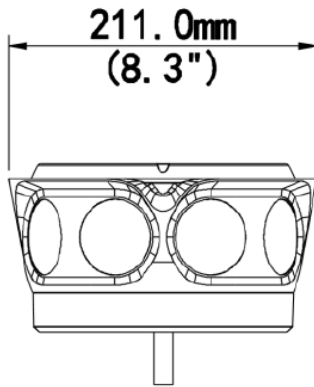
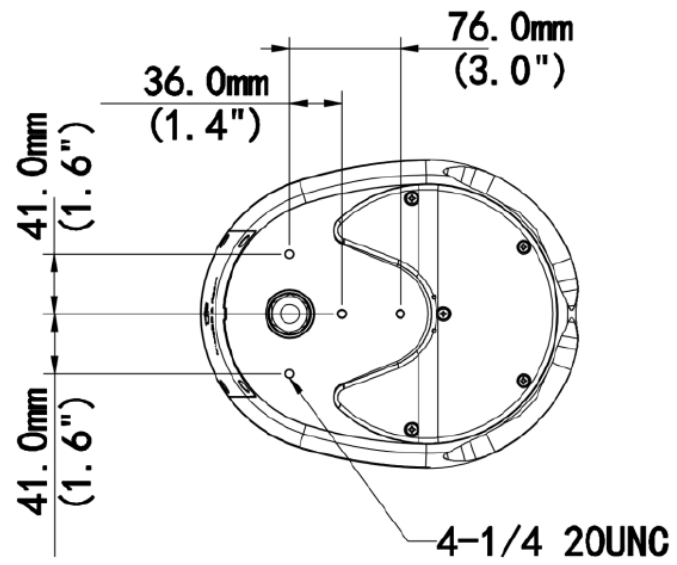
ARMAZENAMENTO	
MicroSD	Micro SD, até 512 GB
Armazenamento via rede	ANR, NAS (NFS)

REDE	
Interface	1 × RJ45 10M/100M/1000M Base-TX Ethernet
Protocolos	SSH, IGMP, RTP, RTCP, SMTP, IPv4, IPv6, ICMP, ARP, TCP, UDP, DHCP, PPPoE, RTSP, RTMP, DNS, DDNS, NTP, FTP, UPnP, HTTP, HTTPS, 802.1x, SNMP, QoS, SSL/TLS
Compatibilidade de integração	ONVIF (Profile S, Profile G, Profile T), API, SDK
Usuários	Até 32 usuários. 3 níveis de usuários: administrador, operador e usuário comum
Segurança	Proteção por Senha, Senha Forte, Criptografia HTTPS, Exportação de Logs de Operações, Autenticação Básica e Resumida para RTSP, Autenticação Resumida para HTTP, TLS 1.2, WSSE e Autenticação Resumida para ONVIF
Web Browser	Plug-in necessário para visualização ao vivo: IE 10 ou acima, Chrome 45 ou acima, Firefox 52 ou acima, Edge 79 ou acima
Plataformas (app e softwares nativos)	Positivo View app, Positivo View software, Positivo Tools
Método do stream (unicast ou multicast)	Unicast, Multicast

INTERFACE	
Entrada de áudio	Impedância 1kΩ; amplitude 2.5V [p-p]
Saída de áudio	Impedância 600Ω; amplitude 2V [p-p]
Entrada de alarme	2 entradas
Saída de alarme	1 saída
Interface de comunicação	1 × RJ45 10M/100M/1000M Base-TX Ethernet
Botão de reset	Suportado
Porta Serial	1 × RS485

GERAL	
Material	Metal + Plástico
Índice de proteção	IP67
Linguagens do menu WEB	Português-BR, Inglês
Alimentação	AC 24V±25% / DC 24V±25%, PoE (IEEE 802.3at)
Consumo	Máx. 23 W
Proteção de surto	6 kV
Temperatura de trabalho/umidade	-40 °C a 70 °C, ≤ 95% RH
Dimensão	259 mm × 211 mm × 115 mm
Peso	2,271 kg
Conteúdo da embalagem	1 câmera; 1 Guia rápido de instalação; Acessórios de instalação.

## Dimensões



# POSITIVO SEG



[/positivosegoficial](#)

[positivoseg.com.br](http://positivoseg.com.br)