

CÂMERA IP - DOME LIGHTVIEW MICROFONE EMBUTIDO, 4K

CIP-DL2328-SM

Baixe o app Positivo View nas lojas de aplicativos do seu dispositivo móvel e adicione a nuvem pelo QRcode abaixo:

Visualize o manual completo em:



Parabéns, você acaba de adquirir um produto Positivo Tecnologia!

Este produto foi desenvolvido para que você possa cuidar de sua própria segurança de forma independente desde a instalação até o monitoramento diário das imagens.

1. CANAIS DE ATENDIMENTO

Para que seu atendimento seja ágil, tenha sempre em mãos o número de série do seu produto e a Nota Fiscal de compra.

Pela Internet: www.positivoseg.com.br

Via E-mail: pelo_endereco_positivoseg@positivo.com.br

Via Whatsapp: (41) 3316-7421

Se suas dúvidas não forem solucionadas pelos canais acima, ligue para a Central de Relacionamento Positivo: **0800-727-5137**, de segunda a sexta-feira, exceto feriados, das 8 às 19 horas, e aos sábados das 8 às 14 horas (horário de Brasília). A Central de Relacionamento Positivo prestará o devido suporte e, se necessário, em caso de problemas no hardware, indicará a revenda autorizada POSITIVO para iniciar o processo de reparo ou troca do produto.

2. CUIDADOS E ALERTAS PARA ASSEGURAR O CORRETO FUNCIONAMENTO DE SEU PRODUTO

Instalação: você adquiriu um produto Positivo com propósito de aprimorar a segurança e/ou monitoramento de sua residência, local de trabalho ou outro ambiente. A Positivo fornece única e exclusivamente o equipamento, não sendo responsável pela instalação do mesmo no local desejado. É de sua completa e integral responsabilidade a execução da instalação do equipamento, seja de forma própria ou mediante a contratação de profissional capaz e tecnicamente qualificado para isso. A Positivo não se responsabiliza por erros realizados durante a instalação que possam comprometer a efetividade do equipamento e, tão pouco, erros que acabem danificando o produto.

Garanta que a instalação do produto seja feita em local fixo e estável, pois a queda pode gerar danos ao equipamento. O produto deve ser instalado em local protegido contra exposição a chuvas, ventanias, substâncias inflamáveis, explosivas e/ou corrosivas, bem como não aponte a câmera diretamente para a luz solar, pois pode acarretar danos ao sensor de imagem, causando distorções nas imagens. Não instale a câmera em locais onde a temperatura interna do equipamento exceda os níveis acima e abaixo do permitido nas especificações técnicas.

Energia e elétrica: Esse produto deve ser utilizado com a fonte de alimentação de energia que o acompanha, podendo haver prejuízos ao seu correto funcionamento a utilização de outra fonte de energia. Adicionalmente, relembramos que a instalação e a operação do produto devem ser realizadas em conformidade com as normas de segurança elétrica local. Não sobrecarregue as tomadas elétricas e extensões. Isso pode causar incêndio ou choque elétrico. A Positivo não se responsabiliza por incêndios ou choques elétricos causados por manuseio e/ou instalações inadequadas. Não faça conexões não recomendadas pelo fabricante, pois há risco de incêndios, choque elétrico ou ferimentos.

Manuseio: ao manusear e/ou transportar o produto, tome os devidos cuidados com o equipamento para evitar danos causados por peso, vibrações ou respingos de água durante o transporte, armazenagem e/ou instalação. Em hipótese alguma desmonte o produto e não toque suas partes internas, o que automaticamente acarretará a perda de garantia. Não exponha o produto a choques e/ou vibrações. Caso identifique algum problema com o produto, não tente consertar o equipamento, abrindo ou removendo a tampa ou qualquer outro componente, pois, além de perder a garantia, pode representar perigo. Deixe que toda assistência seja feita por nossa rede autorizada.

Armazene a embalagem: recomendamos que realize o devido armazenamento da embalagem original do produto, caso haja a necessidade de envio do produto para análise de garantia ou para eventual transporte particular para instalação em outro local. Esta recomendação é feita em virtude de embalagens diferentes da original poderem causar danos ao dispositivo durante o transporte.

Infotúnios: Ao adquirir este produto você está ciente que o equipamento é um meio eletrônico de monitoramento e que pode contribuir para sua segurança e inibição de atuação de meliantes. Contudo, a Positivo, em hipótese alguma, se responsabiliza e/ou emite garantia para infotúnios como roubo e furto ou, ainda, o não armazenamento das imagens, não sendo o produto uma garantia de não ocorrência de delitos ou qualquer outro evento indesejado.

3. LISTA DE EMBALAGEM

Contate o seu revendedor local se a embalagem estiver danificada ou incompleta. O conteúdo da embalagem pode variar de acordo com o modelo do dispositivo.

N.	Nome	Qtd.
1	Câmera	1
2	Guia Rápido de instalação	1
3	Acessórios de instalação	1

4. INSTRUÇÕES DE SEGURANÇA

A instalação e remoção da unidade e seus acessórios devem ser realizadas por profissional qualificado. Você deve ler todas as Instruções de Segurança fornecidas com seu equipamento antes da instalação e operação.

4.1 Precauções

- Não aplique peso sobre o cabo de força. Caso contrário, o conector de cabo do dispositivo pode ser desprendido.
- Ao conectar a uma interface externa, use o terminal de conexão no dispositivo e verifique se o terminal do cabo (trava ou grampo) está em boas condições e corretamente fixado.
- Não curve excessivamente ou arraste os cabos durante a instalação; caso contrário, um mau contato do cabo pode causar mau funcionamento.
- Durante o transporte, é necessário prestar atenção especial para proteger o vidro frontal contra fricção, arranhões e manchas, etc. Para manter o vidro frontal limpo, não remova o filme protetor até que a montagem esteja concluída e você esteja pronto para ligar o dispositivo.

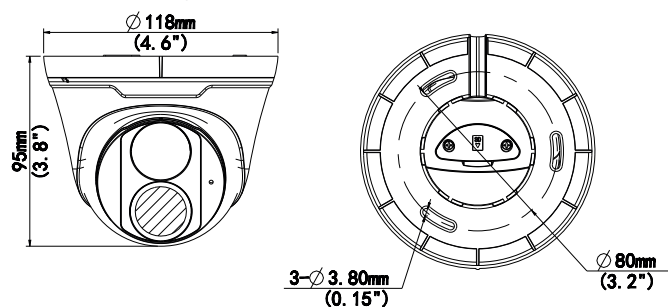
4.2 Manutenção

- Se houver poeira na superfície do vidro frontal, remova a poeira com cuidado usando uma escova sem óleo ou soprador de pó.
- Se houver graxa ou mancha de poeira na superfície do vidro frontal, limpe a superfície do vidro com cuidado do centro para fora usando um pano para limpeza de lentes. Se, mesmo assim, a graxa ou a mancha ainda não forem removidas, use um pano de limpeza de lentes com detergente e limpe a superfície do vidro com cuidado até que seja removido.
- Não use solventes orgânicos, como benzina ou etanol, ao limpar o produto.

5. APARÊNCIA

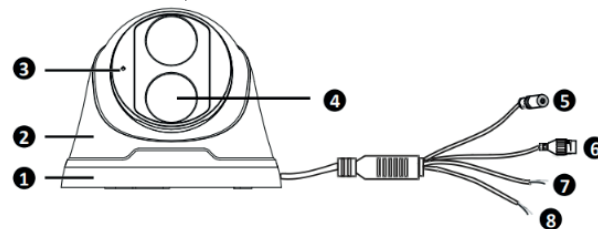
5.1 Dimensões

As figuras no manual são apenas para sua referência. A aparência real pode variar de acordo com o modelo do produto.



5.2 Conexão do Cabo

As figuras no manual são apenas para sua referência. O cabo traseiro pode variar de acordo com o modelo do dispositivo.

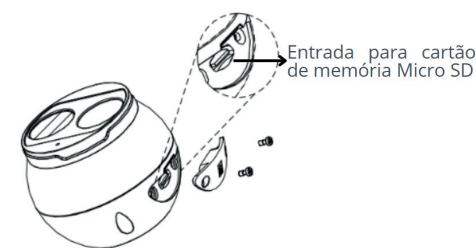


N.	Nome	N.	Nome
1	Base	5	Conexão de alimentação (DC 12V)
2	Carcaça	6	Conexão de rede (RJ45)
3	Microfone	7	Alarme (opcional)
4	Lente	8	Áudio (opcional)

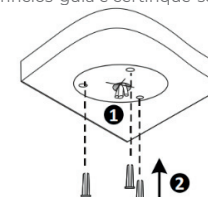
6. MONTE SUA CÂMERA

Você pode realizar a montagem na parede ou no teto e comprar acessórios de hardware por conta própria. A imagem a seguir usa a montagem no teto como exemplo. Verifique se o local é forte o suficiente para suportar a câmera.

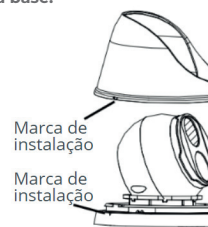
6.1 (OPCIONAL) Inserindo o cartão MicroSD: Localize a tampa inferior da sua câmera e abra-a cuidadosamente. Pegue o cartão Micro SD e insira-o no slot correspondente dentro da câmera, certificando-se de que o cartão esteja na posição correta. Após inserir o cartão Micro SD, feche a tampa inferior da câmera com cuidado. Não remova o cartão Micro SD enquanto a câmera estiver ligada. Isso pode causar danos tanto à câmera quanto ao cartão Micro SD.



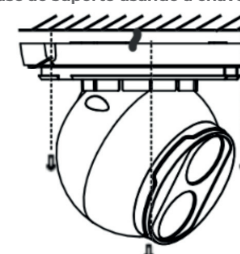
6.2 Localize as posições dos furos no teto, alinhe o centro da câmera com o orifício no teto. Use uma broca de Ø6-6.5mm para executar um furo com 30mm de profundidade de acordo com as marcações. Monte as buchas plásticas dos parafusos autorroscantes. Coloque as buchas nos orifícios-guia e certifique-se de que estão bem apertadas.



6.3 Desencaixe a carcaça da base.



6.4 Passe o cabo de força pela base, conecte todos os cabos e os projeta contra o teto com a água. Prenda a base ao suporte usando a chave de fenda adequada.



6.5 Ajuste a direção de monitoramento. Gire a câmera para a direção de monitoramento desejada. Encaixe a base na carcaça.

6.6 Depois da instalação, conecte a fonte de alimentação a uma fonte de energia e a conexão de rede a um cabo ethernet para iniciar a câmera.

OBSERVAÇÃO!

- O processo de instalação anterior é para instalação oculta, na qual os cabos estão dentro do teto. Se a instalação aberta for adotada, os cabos não são inseridos no teto, mas são rosqueados na saída em um lado da base.

7. ACESSE SUA CÂMERA

Antes de começar, verifique se:

Sua câmera está funcionando corretamente e conectada à rede. O PC que você está usando está instalado com o Internet Explorer 7.0 ou posterior.

Siga estas etapas para acessar sua câmera pela Web:

1. Abra seu navegador, insira o endereço IP de sua câmera (IP padrão 192.168.1.13) na barra de endereços e pressione Enter para abrir a página de login.
2. Digite os padrões, nome de usuário(admin) e a senha (123456), agora clique em Login.

OBSERVAÇÃO:

- O DHCP é ativado por padrão. Se um servidor DHCP for usado em sua rede, sua câmera pode ter um endereço IP atribuído e você precisará usar o endereço IP atribuído para efetuar login.
- Pode ser necessário instalar um plug-in em seu primeiro login. Siga as instruções na tela para concluir a instalação e, em seguida, abra o navegador novamente para fazer login.
- A senha padrão destina-se apenas ao seu primeiro login. Para garantir a segurança, altere a senha após o primeiro acesso. É altamente recomendado definir uma senha forte de pelo menos nove caracteres, incluindo todos os três elementos: números, letras e caracteres especiais.
- Se a senha foi alterada, use a nova senha para fazer login.

ISENÇÃO DE RESPONSABILIDADE, AVISOS DE SEGURANÇA E CERTIFICADO DE GARANTIA

Declaração de direitos autorais

Nenhuma parte deste manual pode ser copiada, reproduzida, traduzida ou distribuída de qualquer forma ou por qualquer meio sem o consentimento prévio por escrito de nossa empresa (referidos como nós). O produto descrito neste manual pode conter software proprietário de nossa empresa e seus possíveis licenciadores. A menos que permitido, ninguém tem permissão para copiar, distribuir, modificar, abstrair, desmontar, descriptografar, fazer engenharia reversa, alugar, transferir ou sublicenciar o software de qualquer forma ou por qualquer meio.

Declaração de Conformidade de Exportação

Nossa empresa cumpre as leis e regulamentações de controle de exportação aplicáveis em todo o mundo, incluindo as da República Popular da China e dos Estados Unidos, e cumpre as regulamentações relevantes relacionadas à exportação, reexportação e transferência de hardware, software e tecnologia. Em relação ao produto descrito neste manual, nossa empresa pede que você entenda completamente e cumpra rigorosamente as leis e regulamentos de exportação aplicáveis em todo o mundo.

Lembrete de proteção de privacidade

Nossa empresa cumpre as leis de proteção de privacidade apropriadas e está comprometida em proteger a privacidade do usuário. Você pode querer ler nossa política de privacidade completa em nosso site e conhecer as formas como processamos suas informações pessoais. Esteja ciente de que o uso do produto descrito neste manual pode envolver a coleta de informações pessoais, como rosto, impressão digital, número da placa, e-mail, número de telefone, GPS. Cumpra as leis e regulamentos locais ao usar o produto.

Sobre este manual

- Este manual destina-se a vários modelos de produtos, e as fotos, ilustrações, descrições, etc., neste manual podem ser diferentes das aparências, funções, recursos etc., reais do produto.
- Este manual destina-se a várias versões de software e as ilustrações e descrições neste manual podem ser diferentes da GUI e das funções reais do software.
- Apesar de nossos melhores esforços, erros técnicos ou tipográficos podem existir neste manual. Nossa empresa não pode ser responsabilizada por tais erros e se reserva o direito de alterar o manual sem aviso prévio.
- Os usuários são totalmente responsáveis pelos danos e perdas decorrentes de operação/instalação inadequada.
- A nossa empresa reserva-se ao direito de alterar qualquer informação contida neste manual sem qualquer aviso ou indicação prévia. Devido a motivos como atualização da versão do produto ou requisitos regulamentares das regiões relevantes, este manual será atualizado periodicamente.

Isenção de responsabilidade

- Na medida permitida pela lei aplicável, em nenhum caso nossa empresa será responsável por quaisquer danos especiais, incidentais, indiretos ou consequentes, nem por qualquer perda de lucros, dados e documentos.
- O produto descrito neste manual é fornecido "no estado em que se encontra". A menos que exigido pela lei aplicável, este manual é apenas para fins informativos, e todas as declarações, informações e recomendações deste manual são apresentadas sem garantia de qualquer tipo, expressa ou implícita, incluindo, mas não limitado a comercialização, satisfação com a qualidade, adequação a um propósito específico e não infração.
- Os usuários devem assumir total responsabilidade e todos os riscos para conectar o produto à rede elétrica e Internet, incluindo, mas não limitado a ataque de rede, hacking e vírus. Recomendamos fortemente que os usuários tomem todas as medidas necessárias para aumentar a proteção da rede, dispositivo, dados e informações pessoais. Nossa empresa se isenta de qualquer responsabilidade relacionada a isso, mas fornecerá prontamente o suporte necessário relacionado à segurança.
- Na medida em que não seja proibido pela lei aplicável, em nenhum caso nossa empresa e seus funcionários, licenciados, subsidiárias e afiliadas serão responsáveis por resultados decorrentes do uso ou incapacidade de usar o produto ou serviço, incluindo, sem limitação, perda de lucros e quaisquer outros danos ou perdas comerciais, perda de dados, aquisição de bens ou serviços substitutos; danos materiais, ferimentos pessoais, negócios interrupção, perda de informações de negócios ou qualquer perda especial, direta, indireta, incidental, consequente, pecuniária, de cobertura, exemplar, subsidiária, independentemente da causa e em qualquer teoria de responsabilidade, seja em contrato, responsabilidade estrita ou ato ilícito (incluindo negligência ou de outra forma) de qualquer forma fora do uso do produto, mesmo que nossa empresa tenha sido avisada da possibilidade de tais danos (exceto conforme exigido pela lei aplicável em casos envolvendo danos pessoais, danos incidentais ou subsidiários).
- Na medida permitida pela lei aplicável, em nenhum caso nossa responsabilidade total perante você por todos os danos do produto descrito neste manual (exceto conforme exigido pela lei aplicável em casos envolvendo danos pessoais) excederá a quantia de dinheiro que você pagou pelo produto.

Segurança de rede

Por favor, tome todas as medidas necessárias para aumentar a segurança da rede do seu dispositivo.

A seguir estão as medidas necessárias para a segurança da rede do seu dispositivo:

- Alterar a senha padrão e definir uma senha forte: É altamente recomendável alterar a senha padrão após o primeiro login e definir uma senha forte de pelo menos nove caracteres, incluindo todos os três elementos: dígitos, letras e caracteres especiais.
- Mantenha o firmware atualizado: é recomendável que seu dispositivo seja sempre atualizado para a versão mais recente para obter as funções mais recentes e melhor segurança. Visite nosso site oficial ou entre em contato com o revendedor local para obter o firmware mais recente.
- A seguir estão recomendações para melhorar a segurança de rede do seu dispositivo:
- Altere a senha regularmente: Altere a senha do seu dispositivo regularmente e mantenha-a segura. Certifique-se de que apenas o usuário autorizado pode fazer login no dispositivo.
- Ativar HTTPS/SSL: Use o certificado SSL para criptografar as comunicações HTTP e garantir a segurança dos dados.
- Ativar filtragem de endereço IP: permite acesso apenas a partir dos endereços IP especificados.
- Mapeamento mínimo de portas: Configure seu roteador ou firewall para abrir um conjunto mínimo de portas para a WAN e manter apenas os mapeamentos de portas necessários. Nunca defina o dispositivo como o host DMZ ou configure um NAT de cone completo.
- Desative os recursos de login automático e salvar senha: Se vários usuários tiverem acesso ao seu computador, é recomendável desativar esses recursos para evitar o acesso não autorizado.

- Escolha nome de usuário e senha discretamente: Evite usar o nome de usuário e senha de suas redes sociais, banco, conta de e-mail etc.
- Restrinja as permissões do usuário: Se mais de um usuário precisar acessar seu sistema, certifique-se de que cada usuário receba apenas as permissões necessárias.
- Desativar UPnP: Quando o UPnP está ativado, o roteador mapeará automaticamente as portas internas e o sistema encaminhará automaticamente os dados da porta, o que resulta em riscos de vazamento de dados. Portanto, é recomendável desativar o UPnP se o mapeamento de porta HTTP e TCP tiver sido ativado manualmente em seu roteador.
- SNMP: Desative o SNMP se você não o usar. Se você usá-lo, o SNMPv3 é recomendado.
- Multicast: Multicast destina-se a transmitir vídeo para vários dispositivos. Se você não usar esta função, é recomendável desativar o multicast em sua rede.
- Check logs: Verifique os logs do seu dispositivo regularmente para detectar acesso não autorizado ou operações anormais.
- Proteção física: mantenha o dispositivo em uma sala ou armário trancado para evitar acesso físico não autorizado.
- Isole a rede de vigilância por vídeo: isolar sua rede de vigilância por vídeo com outras redes de serviço ajuda a impedir o acesso não autorizado a dispositivos em seu sistema de segurança de outras redes de serviço.

Avisos de segurança

O dispositivo deve ser instalado, reparado e mantido por um profissional treinado com conhecimentos e habilidades de segurança necessários. Antes de começar a usar o dispositivo, leia atentamente este guia e certifique-se de que todos os requisitos aplicáveis sejam atendidos para evitar perigo e perda de propriedade.

Armazenamento, Transporte e Uso

- Armazene ou use o dispositivo em um ambiente adequado que atenda aos requisitos ambientais, incluindo, entre outros, temperatura, umidade, poeira, gases corrosivos, radiação eletromagnética, etc.
- Certifique-se de que o dispositivo esteja instalado com segurança e/ou colocado em uma superfície plana e estável para evitar quedas.
- Salvo indicação em contrário, não empilhe dispositivos.
- Garanta uma boa ventilação no ambiente operacional. Não cubra as aberturas do dispositivo. Deixe espaço adequado para ventilação.
- Proteja o dispositivo de qualquer tipo de líquido e ventos.
- Certifique-se de que a fonte de alimentação forneça uma tensão estável que atenda aos requisitos de energia do dispositivo. Certifique-se de que a potência de saída da fonte de alimentação exceda a potência máxima total de todos os dispositivos conectados.
- Verifique se o dispositivo está instalado corretamente antes de conectá-lo à energia.
- Não remova a vedação do corpo do dispositivo sem antes consultar nossa empresa. Não tente consertar o produto por conta própria. Entre em contato com um profissional treinado para manutenção.
- Sempre desconecte o dispositivo da energia antes de tentar movê-lo.
- Tome medidas adequadas à prova d'água de acordo com os requisitos antes de usar o dispositivo ao ar livre.

Requerimentos de alimentação

- Instale e use o dispositivo estritamente de acordo com os regulamentos locais de segurança elétrica. Use uma fonte de alimentação com certificação UL que atenda aos requisitos LPS se um adaptador for usado.
- Use o conjunto de cabos recomendado (cabo de alimentação) de acordo com as classificações especificadas.
- Use apenas o adaptador de energia fornecido com seu dispositivo.
- Use uma tomada elétrica com uma conexão de aterramento de proteção (aterramento).
- Aterre seu dispositivo adequadamente se o dispositivo for aterrado.

Cuidado com o uso da bateria

- Quando a bateria for usada, evite:
 - Temperatura e pressão do ar extremamente altas ou baixas durante o uso, armazenamento e transporte;
 - Substituição da bateria
- Use a bateria corretamente. O uso inadequado da bateria, como os exemplos seguintes, pode causar riscos de incêndio, explosão ou vazamento de líquido ou gás inflamável.
 - Substitua a bateria por um tipo incorreto;
 - Descarte a bateria no fogo ou forno quente, esmague mecanicamente ou corte a bateria;
- Descarte a bateria usada de acordo com os regulamentos locais ou as instruções do fabricante da bateria.

CERTIFICADO DE GARANTIA POSITIVO

A POSITIVO TECNOLOGIA S.A. ("POSITIVO") quer que você desfrute ao máximo o seu Produto. Para isso, por favor LEIA COM ATENÇÃO as recomendações de uso e informações sobre a sua GARANTIA.

A POSITIVO disponibiliza uma opção cômoda, rápida e segura para solucionar eventuais problemas em seu Produto sem que você tenha que sair de casa. Caso o seu Produto apresente problemas, contate seu revendedor autorizado POSITIVO, ou entre em contato com POSITIVO através de nosso site www.positivoseg.com.br, ou qualquer um de nossos demais canais de atendimento conforme sua preferência.

Lembre-se:

Hardware é a parte física do seu Produto.

Software é conjunto de componentes lógicos ou sistema de processamento de dados do seu Produto.

Leia atentamente as condições de garantia a seguir.

Condições de Garantia

I – Prazo de Validade da Garantia

A POSITIVO assegura à você, consumidor deste Produto, contados a partir da data de entrega do mesmo Garantia total de 365 (trezentos e sessenta e cinco) dias, sendo: 275 (duzentos e setenta e cinco) dias de Garantia Contratual e; 90 (noventa) dias de Garantia Legal (Inciso II do artigo 26 Código de Defesa do Consumidor). Porém, para que a Garantia total tenha validade é imprescindível que além deste certificado, você apresente a NOTA FISCAL de compra do Produto no ato de seu acionamento.

Esta Garantia é válida para todo o território nacional e cobre os vícios previstos no artigo 18 do Código de Defesa do Consumidor, desde que o seu Produto tenha sido utilizado corretamente e de acordo com as normas e recomendações descritas neste documento e nos manuais. A GARANTIA NÃO COBRE PROBLEMAS POR ERROS DE INSTALAÇÃO, USO INDEVIDO DO PRODUTO OU QUEBRAS.

IMPORTANTE: Além das demais opções constantes neste Certificado, o seu Produto não estará coberto se houver danos decorrentes da instalação inadequada, bem como quaisquer modificações que alterem a funcionalidade ou a capacidade do Produto sem

a permissão por escrito da POSITIVO.

Conforme previsto no §1º do artigo 18 do Código de Defesa do Consumidor, a POSITIVO terá até 30 (trinta) dias para sanar eventual vício em seu Produto, desde que o problema tenha ocorrido dentro do período de vigência da sua Garantia.

Caso o Produto seja encaminhado para a Assistência Técnica por meio dos Correios, O PRAZO DE 30 (TRINTA) DIAS PARA SANAR EVENTUAL VÍCIO INICIARÁ A SUA CONTAGEM A PARTIR DA DATA DE RECEBIMENTO DO PRODUTO PELA ASSISTÊNCIA TÉCNICA E TERMINARÁ QUANDO DA DATA DE POSTAGEM POR ESTA a você, e sua rastreabilidade poderá ser acompanhada por meio do nº do E-Ticket fornecido pela POSITIVO através de seus Canais de Atendimento.

II – Atendimento da Garantia

A POSITIVO lembra que não presta serviços de Garantia em domicílio. Portanto, para utilização de sua Garantia, você deverá entrar em contato através de nossos telefones, e-mail ou nosso site.

Quando o seu Produto ou uma de suas peças forem trocadas pela POSITIVO ou por seus representantes autorizados, essas peças passarão a ser de propriedade da POSITIVO.

A POSITIVO durante esta Garantia não se responsabiliza:

- Caso identificado previamente o mau uso, pelos custos para o envio do seu Produto para o local no qual ele será reparado ou sua devolução. ESTAS DESPESAS SERÃO DE SUA EXCLUSIVA RESPONSABILIDADE e;
- Por qualquer dano ou atraso que venha ocorrer durante o transporte dos Produtos enviados para análise de Garantia. É DE SUA EXCLUSIVA RESPONSABILIDADE EMBALAR SEU PRODUTO DE FORMA SEGURA EVITANDO QUE O MESMO SOFRA IMPACTOS DURANTE O TRANSPORTE.

OS PRODUTOS ENCAMINHADOS PARA REPARO, sendo identificado o mau uso quando da análise em Garantia, a POSITIVO encaminhará o orçamento de reparo para sua aprovação.

OS PRODUTOS ENCAMINHADOS PARA ANÁLISE E QUE TENHAM SIDO ABANDONADOS JUNTO À ASSISTÊNCIA TÉCNICA SERÃO DESCARTADOS PELA POSITIVO APÓS 3 (TRÊS) MESES, A CONTAR DA DATA EM QUE O MESMO FOR COLOCADO À DISPOSIÇÃO PARA RETIRADA PELO CLIENTE.

Quando do envio para análise de Garantia, juntamente com o Produto e a Nota Fiscal de compra deverá ser encaminhado um breve relato do ocorrido e o estado em que o mesmo se encontra. Neste documento deverá constar o nome completo e a assinatura do comprador.

III – Cobertura da Garantia

Caso você necessite acionar a POSITIVO saiba o que a Garantia NÃO COBRE:

- Produtos adquiridos de mostruários de lojas ou em "saldão";
- Bateria e acessórios que acompanham o Produto, tais como fones de ouvido, carregador, teclado, capa protetora, cabo conversor mini, micro-USB, cartão removível, cartão SIM, caneta apontadora e demais itens;
- Danos causados pelo uso de componentes ou produtos de terceiros e acessórios não autorizados ou não homologados pela POSITIVO;
- Formatação do Sistema Operacional do Produto. Importante: é de sua responsabilidade manter as cópias (backup) regulares de seus arquivos (fotos, textos, contatos, etc.) porque esta Garantia não cobre eventual perda e nem a realização de cópias;
- Danos causados pela flutuação de energia elétrica ou descargas elétricas na rede.

Importante: para a segurança do seu Produto, a POSITIVO recomenda que ele seja ligado na rede elétrica com o auxílio de um estabilizador;

- Danos decorrentes da instalação inadequada, bem como quaisquer modificações que alterem a funcionalidade ou a capacidade do Produto sem a permissão por escrito da POSITIVO;
- Danos decorrentes da utilização de acessórios não autorizados ou não homologados pela POSITIVO;
- Danos decorrentes de mau uso ou uso inadequado, incluindo, mas não se limitando a quedas, golpes, fogo, alta umidade ou chuva, produtos de limpeza, exposição ao excesso de calor, interferência magnética, armazenamento, adaptadores desconhecidos ou danificados, utilização de objetos pontiagudos, violação, transporte inadequado, dentre outros;
- Defeitos decorrentes do descumprimento das normas e recomendações de manutenção descritas neste documento e nos manuais do Produto, casos fortuitos ou de força maior, bem como aqueles causados por acidentes e forças da natureza.

CUIDADO! Para não perder o direito à garantia você deve observar os seguintes itens:

- Não modificar, violar ou consertar seu Produto, alterando sua funcionalidade ou a sua capacidade, por conta própria ou através de pessoas não autorizadas pela POSITIVO;
- Guardar a Nota Fiscal e apresentá-la quando ocorrer o acionamento da POSITIVO para reparo;
- Cuidar muito bem de seu Produto evitando quaisquer danos ou mau funcionamento ocasionado pelo mau uso ou uso inadequado, incluindo, mas não se limitando a quedas, golpes, fogo, alta umidade ou chuva, produtos de limpeza, exposição ao excesso de calor, interferência magnética, armazenamento, adaptadores desconhecidos ou danificados, utilização de objetos pontiagudos, violação, transporte inadequado, dentre outros;

Não substituir o Sistema Operacional, não fazer upgrade (atualização dos componentes do hardware ou do software) e/ou instalar expansões não originais de fábrica, não utilizar programas "piratas";

Evitar a contaminação de seu Produto por "vírus", instalação de programas indesejados, instalação de programas incompatíveis com a capacidade de processamento do seu Produto; Cuidar com o manuseio e conexão de cabos, acessórios e dispositivos em geral que causem danos ao seu Produto;

Não danificar, rasurar ou de qualquer forma alterar o número de série do seu Produto – ele é a forma de identificação e cadastro do seu Produto na POSITIVO;

Não ligar o seu Produto em redes elétricas desconhecidas, com flutuação de energia elétrica ou em redes elétricas improvisadas ou extensões de luz.

O prazo de 30 (trinta) dias é um limite máximo que pode ser atingido pela soma dos períodos mais curtos utilizados, e poderá ser ampliado quando a solução do problema apresentado não comportar reparo dentro dos 30 (trinta) dias iniciais, conforme previsão do § 2º do artigo 18 do Código de Defesa do Consumidor.