

## Câmera IP Dome

PST-CIP-D102-P

Visualize o manual completo em:



Parabéns, você acaba de adquirir um produto Positivo Tecnologia!

Este produto foi desenvolvido para que você possa cuidar de sua própria segurança de forma independente desde a instalação até o monitoramento diário das imagens.

## 2. INSTRUÇÕES DE SEGURANÇA

A instalação e remoção da unidade e seus acessórios devem ser realizadas por profissional qualificado. Você deve ler todas as Instruções de Segurança fornecidas com seu equipamento antes da instalação e operação.

### 2.1 Precauções

- Não aplique peso sobre o cabo de força. Caso contrário, o conector de cabo do dispositivo pode ser desprendido.
- Ao conectar a uma interface externa, use o terminal de conexão no dispositivo e verifique se o terminal do cabo (trava ou grampo) está em boas condições e corretamente fixado.
- Não curve excessivamente ou arraste os cabos durante a instalação; caso contrário, um mau contato do cabo pode causar mau funcionamento.
- Durante o transporte, é necessário prestar atenção especial para proteger o vidro frontal contra fricção, arranhões e manchas, etc. Para manter o vidro frontal limpo, não remova o filme protetor até que a montagem esteja concluída e você esteja pronto para ligar o dispositivo.

### 2.2 Manutenção

- Se houver poeira na superfície do vidro frontal, remova a poeira com cuidado usando uma escova sem óleo ou soprador de pó.
- Se houver graxa ou mancha de poeira na superfície do vidro frontal, limpe a superfície do vidro com cuidado do centro para fora usando um pano para limpeza de lentes. Se, mesmo assim, a graxa ou a mancha ainda não forem removidas, use um pano de limpeza de lentes com detergente e limpe a superfície do vidro com cuidado até que seja removido.
- Não use solventes orgânicos, como benzina ou etanol, ao limpar o produto.

## 3. APARÊNCIA

### 3.1 Dimensões

As figuras no manual são apenas para sua referência. A aparência real pode variar de acordo com o modelo do produto.

## Canais de Atendimento

Para que seu atendimento seja ágil, tenha sempre em mãos o número de série do seu Produto e a Nota Fiscal de compra.

**Pela Internet:** [www.positivo.org.br](http://www.positivo.org.br)  
**Via E-mail:** pelo endereço [positivo@positivo.com.br](mailto:positivo@positivo.com.br)  
**Via Whatsapp:** (41) 3316-7421

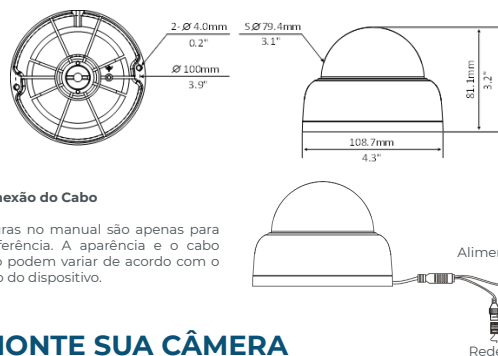
Se suas dúvidas não forem solucionadas pelos canais acima, ligue para a Central de Relacionamento Positivo: **0800-727-5137**, de segunda a sexta-feira, exceto feriados, das 8 às 19 horas, e aos sábados das 8 às 14 horas (horário de Brasília). A Central de Relacionamento Positivo prestará o devido suporte e, se necessário, em caso de problemas no hardware, indicará a revenda autorizada POSITIVO para iniciar o processo de reparo ou troca do produto.

## CUIDADOS E ALERTAS PARA ASSEGURAR O CORRETO FUNCIONAMENTO DE SEU PRODUTO

**Instalação:** você adquiriu um produto Positivo com propósito de aprimorar a segurança e/ou monitoramento de sua residência, local de trabalho ou outro ambiente. A Positivo fornece única e exclusivamente o equipamento, não sendo responsável pela instalação do mesmo no local desejado. É de sua completa e integral responsabilidade a execução da instalação do equipamento, seja de forma própria ou mediante a contratação de profissional capaz e tecnicamente qualificado para isso. A Positivo não se responsabiliza por erros realizados durante a instalação que possam comprometer a efetividade do equipamento e, tão pouco, erros que acabem danificando o produto.

Garanta que a instalação do produto seja feita em local fixo e estável, pois a queda pode gerar danos ao equipamento. O produto deve ser instalado em local protegido contra exposição a chuvas, ventanias, substâncias inflamáveis, explosivas e/ou corrosivas, bem como não aponte a câmera diretamente para a luz solar, pois pode acarretar danos ao sensor de imagem, causando distorções nas imagens. Não instale a câmera em locais onde a temperatura interna do equipamento exceda os níveis acima e abaixo do permitido nas especificações técnicas.

**Energia e elétrica:** Esse produto deve ser utilizado com a fonte de alimentação de energia que o acompanha, podendo haver prejuízos ao seu correto funcionamento a utilização de outra fonte de energia. Adicionalmente, relembramos que a instalação e a operação do produto devem ser realizadas em conformidade com as normas de segurança elétrica local. Não sobrecarregue as tomadas elétricas e extensões. Isso pode causar incêndio ou choque elétrico. A Positivo não se responsabiliza por incêndios ou



### 3.2 Conexão do Cabo

As figuras no manual são apenas para sua referência. A aparência e o cabo traseiro podem variar de acordo com o modelo do dispositivo.

## 4. MONTE SUA CÂMERA

Você pode realizar a montagem na parede ou no teto e comprar acessórios de hardware por conta própria. A parte a seguir usa a montagem no teto como exemplo. Verifique se o local é forte o suficiente para suportar a câmera. A montagem no teto é semelhante à montagem na parede e, portanto, é omitida aqui.

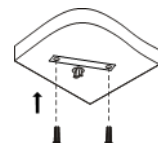
**1. Cole os adesivos de posicionamento da instalação no teto e conduza os cabos através do orifício na parede.**



**2. Use uma broca de Ø6 mm para executar furos de 30 mm de profundidade de acordo com as posições marcadas pelos adesivos.**



**3. Insira as buchas plásticas nos orifícios de guia e certifique-se de que eles estão apertadas.**



choques elétricos causados por manuseio e/ou instalações inapropriadas. Não faça conexões não recomendadas pelo fabricante, pois há risco de incêndios, choque elétrico ou ferimentos.

**Manuseio:** ao manusear e/ou transportar o produto, tome os devidos cuidados com o equipamento para evitar danos causados por peso, vibrações ou respingos de água durante o transporte, armazenagem e/ou instalação. Em hipótese alguma desmonte o produto e não toque suas partes internas, o que automaticamente acarretará a perda de garantia. Não exponha o produto a choques e/ou vibrações. Caso identifique algum problema com o produto, não tente consertar o equipamento, abrindo ou removendo a tampa ou qualquer outro componente, pois, além de perder a garantia, pode representar perigo. Deixe que toda assistência seja feita por nossa rede autorizada.

**Armazene a embalagem:** recomendamos que realize a guarda cuidadosa da embalagem original do produto, caso haja a necessidade de envio do produto para análise de garantia ou para eventual transporte particular para instalação em outro local. Esta recomendação é feita em virtude de embalagens diferentes da original poderem causar danos ao dispositivo durante o transporte.

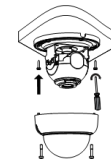
**Infurtúnios:** Ao adquirir este produto você está ciente que o equipamento é um meio eletrônico de monitoramento e que pode contribuir para sua segurança e inibição de atuação de meliantes. Contudo, a Positivo, em hipótese alguma, se responsabiliza e/ou emite garantia para infurtúnios como roubo e furto ou, ainda, o não armazenamento das imagens, não sendo o produto uma garantia de não ocorrência de delitos ou qualquer outro evento indesejado.

## 1. LISTA DE EMBALAGEM

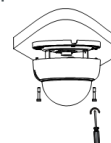
Contate o seu revendedor local se a embalagem estiver danificada ou incompleta. O conteúdo da embalagem pode variar de acordo com o modelo do dispositivo.

N.	Nome	Qtd.
1	Câmera	1
2	Guia rápido de Instalação	1
3	Acessórios de Instalação	1

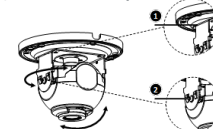
**4. Conecte todos os cabos da câmera, insira parafusos auto-roscentes através dos orifícios guia na base da câmera e a fixe no teto usando uma chave de fenda.**



**6. Monte a carcaça transparente da cúpula. Alinhe os orifícios de parafuso na base e os aperte em forma de três estrelas na borda da carcaça para fixá-la.**



**5. Ajuste a direção de monitoramento da lente (aperte os parafusos depois de tira-la). A lente pode girar horizontalmente pela base, como mostrado por 1 na figura a seguir. Depois de soltar os parafusos de fixação, você pode girar verticalmente a lente, como mostrado por 2.**



**7. Depois da instalação, conecte a interface de alimentação a uma fonte de energia e a interface de rede a um cabo ethernet para iniciar a câmera.**

**OBSERVAÇÃO!** O processo de instalação anterior é para instalação oculta, na qual os cabos estão dentro da parede. Se a instalação aberta for adotada, os cabos não são inseridos na parede, mas são rosqueados na saída em um lado da base.

## 5. ACESSE SUA CÂMERA

**Antes de começar, verifique se:**

Sua câmera está funcionando corretamente e conectada à rede.  
 O PC que você está usando está instalado com o Internet Explorer 7.0 ou posterior  
**Siga estas etapas para acessar sua câmera pela Web:**  
 Abra seu navegador, insira o endereço IP de sua câmera (IP padrão 192.168.1.13) na barra de endereços e pressione "enter" para abrir a página de login.  
 Digite o nome de usuário e a senha (padrão: admin/123456) e clique em Login.

### OBSERVAÇÃO!

-O DHCP é ativado por padrão. Se um servidor DHCP for usado em sua rede, sua câmera pode ter um endereço IP atribuído e você precisará usar o endereço IP atribuído para efetuar login.  
 -Pode ser necessário instalar um plug-in em seu primeiro login. Siga as instruções na tela para concluir a instalação e, em seguida, abra o navegador novamente para fazer login.  
 -A senha padrão destina-se apenas ao seu primeiro login. Para garantir a segurança, altere a senha após o primeiro acesso. É altamente recomendado definir uma senha forte de pelo menos nove caracteres, incluindo todos os três elementos: números, letras e caracteres especiais.  
 -Se a senha foi alterada, use a nova senha para fazer login.

